



Spannzangen ISO 15488 B (DIN 6499 B) System ER

Collets ISO 15488 B (DIN 6499 B) ER-system

Pinces de serrage ISO 15488 B (DIN 6499 B) système ER



Verwendung:

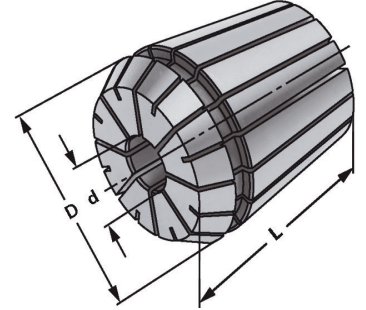
Zur Aufnahme von Werkzeugen mit Zylinderschaft in Spannfutter DIN 6499.

Application:

For mounting straight-shank tools in collet chucks DIN 6499.

Application:

Pour le serrage d'outils avec queue cylindrique dans mandrins à pinces DIN 6499.



ISO 15488 B
DIN 6499 B

ER

$\nabla \leq 0,015$



Bestell-Nr. Order no. Référence	Größe Size Taille	d	D	L
426E-01	ER 16	1 - 0,5	17	27
426E-02	ER 16	2 - 1,0	17	27
426E-03	ER 16	3 - 2,0	17	27
426E-04	ER 16	4 - 3,0	17	27
426E-05	ER 16	5 - 4,0	17	27
426E-06	ER 16	6 - 5,0	17	27
426E-07	ER 16	7 - 6,0	17	27
426E-08	ER 16	8 - 7,0	17	27
426E-09	ER 16	9 - 8,0	17	27
426E-10	ER 16	10 - 9,0	17	27

Hinweis: Hohe Flexibilität: Großer Spannbereich bis -1 mm
Note: High flexibility: Large holding capacity up to -1 mm
Observation: Grande capacité de serrage jusqu'à -1 mm

