

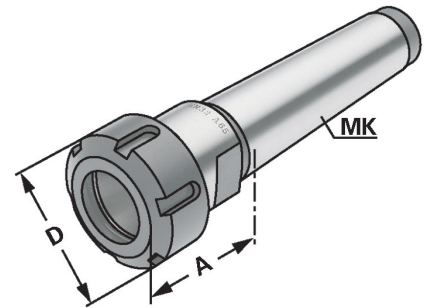


DIN 6499 (ISO 15488) System ER

Collet chucks for collets DIN 6499 (ISO 15488) ER-system
Mandrins à pinces pour pinces DIN 6499 (ISO 15488) système ER



Verwendung:
Zur Aufnahme von Werkzeugen mit Zylinderschaft in Spannzangen.
Application:
For mounting straight-shank tools in collets.
Application:
Pour le serrage d'outils avec queue cylindrique dans des pinces de serrage.



DIN 228-1 A $\nabla \leq 0,008$



Bestell-Nr. Order no. Référence	MK MT CM	Spannbereich Capacity Capacité	A	D
108.02.01 *	MK 2	1 – 10 (ER 16)	45	32
108.02.011	MK 2	2 – 16 (ER 25)	50	42
108.02.012	MK 2	2 – 20 (ER 32)	70	50
108.02.02	MK 3	2 – 16 (ER 25)	56	42
108.02.03	MK 3	2 – 20 (ER 32)	70	50
108.02.04	MK 4	2 – 16 (ER 25)	63	42
108.02.05	MK 4	2 – 20 (ER 32)	65	50
108.02.06	MK 5	3 – 26 (ER 40)	86	63

8

Lieferumfang: Mit gewuchteter Spannmutter
Delivery: With balanced clamping nut
Livraison: Avec écrou de serrage équilibré
* Mit Sechskantmutter
* With hexagonal nut
* Avec écrou hexagonal

