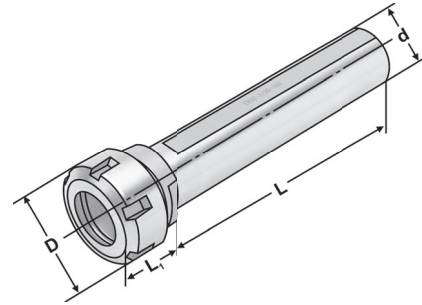


DIN 6499 (ISO 15488) System ER

Collet chucks with straight shank with with clamping surface for collets DIN 6499 (ISO 15488) ER-system
Mandrins à pinces à queue cylindrique avec surface de serrage pour pinces DIN 6499 (ISO 15488) ER



Verwendung:
Zur Aufnahme von Werkzeugen mit Zylinderschaft in Spannzangen.
Application:
For mounting straight-shank tools in collets.
Application:
Pour le serrage d'outils avec queue cylindrique dans des pinces de serrage.



Bestell-Nr. Order no. Référence	d _{H6}	Spannbereich Capacity Capacité	L	L ₁	D
120.02.04.20.1	40	2 - 20 (ER 32)	120	41	50

Hakenschlüssel mit Zapfen

Hook wrench with pin 45-50 | ER32 | 2-20 |
Clé à ergot rond 45-50 | ER32 | 2-20 |



Bestell-Nr. Order no. Référence	Spannbereich Capacity Capacité
AW.SE4550	45 - 50 (ER 32)

Spannschlüssel für Spannmuttern System ER

Wrenches for clamping nuts ER-system
Clés de serrage pour écrous de serrage système ER



Bestell-Nr. Order no. Référence	Spannbereich Capacity Capacité
02.20	2 - 20 (ER 32)