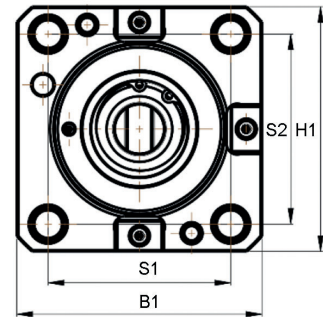
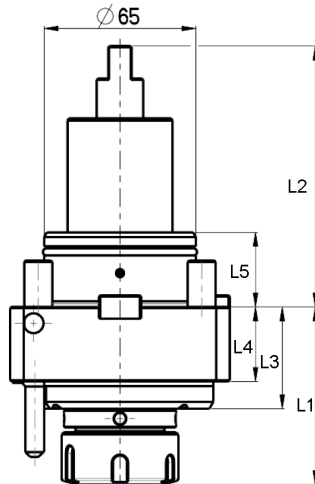
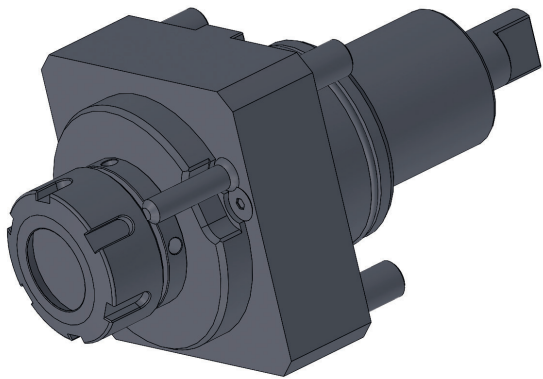




Axial drilling and milling head for external cooling

Tête d'alésage et de fraisage axiale pour refroidissement externe



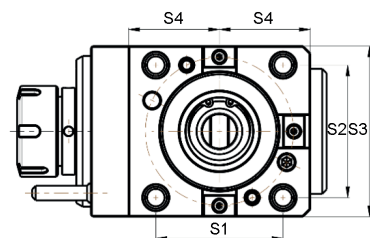
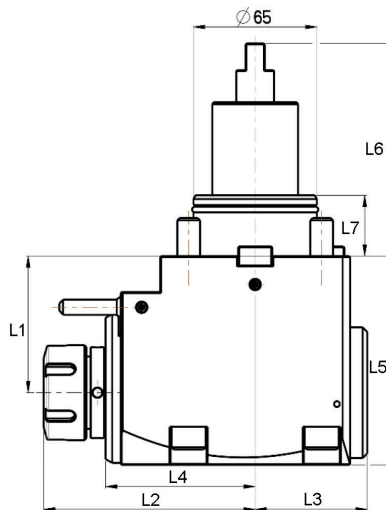
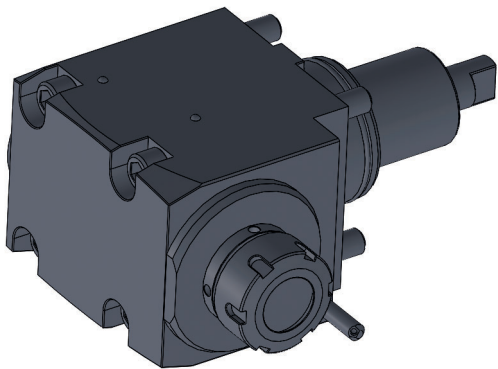
HAAS ST-Line | BMT 65 | EC | ER 32 | 1:1

| Bestell-Nr.<br>Order no.<br>Référence | B1 | H1 | S1 | S2 | L1   | L2  | L3   | L4 | L5 | n<br>max.<br>min-1 | T<br>max. Nm |
|---------------------------------------|----|----|----|----|------|-----|------|----|----|--------------------|--------------|
| AW.221.065.20.751                     | 94 | 94 | 70 | 73 | 76,3 | 112 | 43,7 | 32 | 32 | 6000               | 70           |

Radial Bohr- und Fräskopf für externe Kühlung

Radial drilling and milling head for external cooling

Tête d'alésage et de fraisage radiale pour refroidissement externe



HAAS ST-Line | BMT 65 | EC | ER 32 | 1:1

| Bestell-Nr.<br>Order no.<br>Référence | S1 | S2 | S3 | S4 | L1 | L2    | L3 | L4   | L5  | L6  | L7 | n<br>max.<br>min-1 | T<br>max. Nm |
|---------------------------------------|----|----|----|----|----|-------|----|------|-----|-----|----|--------------------|--------------|
| AW.221.265.20.751                     | 70 | 73 | 94 | 50 | 72 | 111,3 | 59 | 78,7 | 110 | 112 | 32 | 6000               | 70           |

