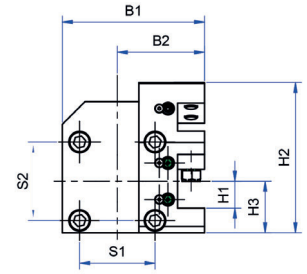
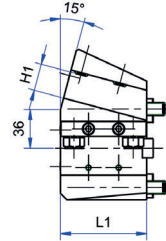
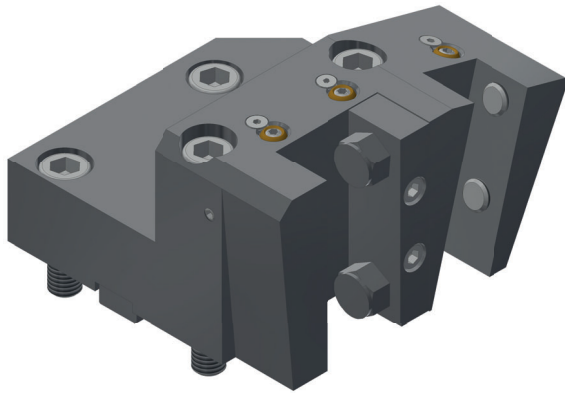




Toolholder with square-multi-receptacle  
Manche à outils avec porte-outils multiple carré



HAAS ST-Line

BMT 65



EC

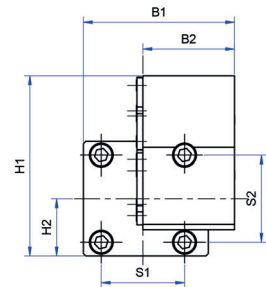
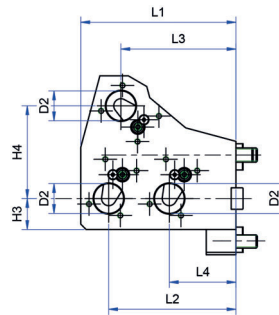
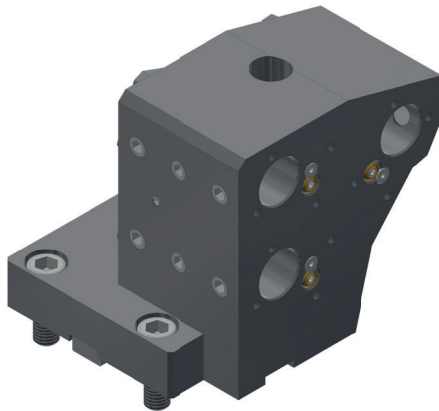
Bestell-Nr.  
Order no.  
Référence

	H1	H2	H3	B1	B2	L1	S1	S2
AW.103.065.25.753	25	139,873	48	132	81	80	70	73

7

Zylinderschaftaufnahme

Cylindrical shank receptacle  
Support de tige cylindrique



HAAS ST-Line

BMT 65



IC | EC

Bestell-Nr.  
Order no.  
Référence

	D2	H1	H2	H3	H4	B1	B2	L1	L2	L3	L4	S1	S2
AW.107.265.25.753	25	151	48	26	77,82	127	77	130,5	107	96,755	56	70	73