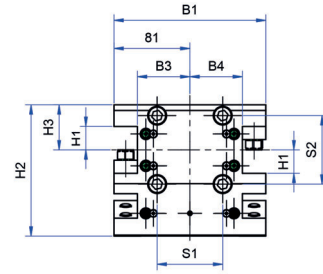
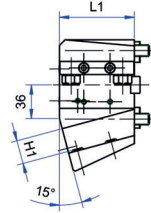
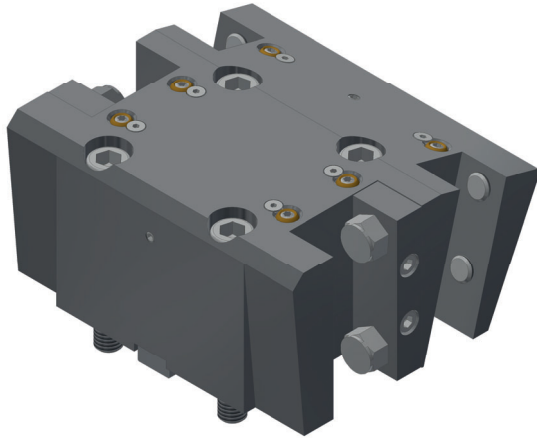




Toolholder with square-multi-receptacle
Manche à outils avec porte-outils multiple carré

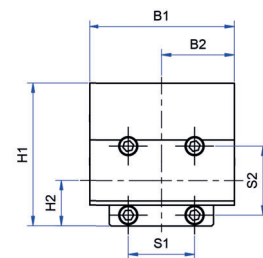
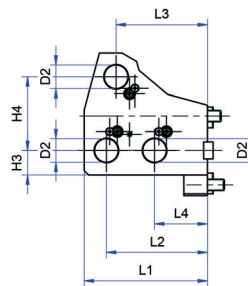
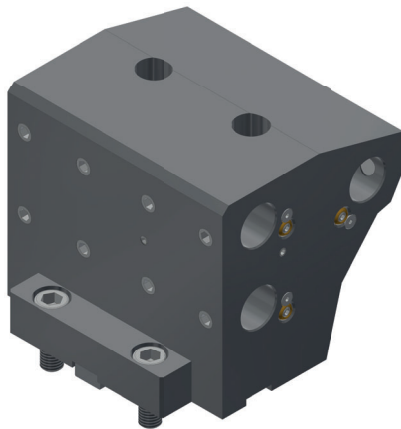


HAAS ST-Line BMT 65 EC

Bestell-Nr. Order no. Référence	H1	H2	H3	B1	B2	B3	B4	L1	S1	S2
AW.103.065.25.756	25	139,873	48	162	81	56	56	80	70	73

Zylinderschaftaufnahme

Cylindrical shank receptacle
Support de tige cylindrique



HAAS ST-Line BMT 65 IC | EC

Bestell-Nr. Order no. Référence	D2	H1	H2	H3	H4	B1	B2	L1	L2	L3	L4	S1	S2
AW.107.265.25.756	25	151	48	26	77,82	154	77	130,5	107	96,755	56	70	73

