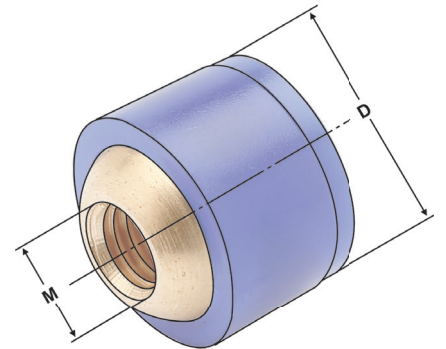




Verwendung:
Spritzdüsen für Kühlmittelzufuhr für VDI
Werkzeughalter

Application:
*Sprayer nozzles for cooling by VDI
toolholders*

Application:
Gicleurs pour l'alimentation en refroidisse-
ment pour porte-outils VDI



Bestell-Nr. Order no. Référence	D	M
703.08	8	3
703.10	10	4
703.12	12	5
703.14	14	6

