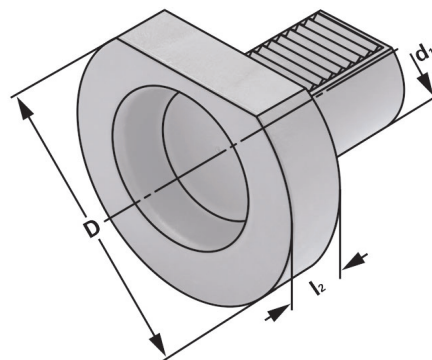




**Verwendung:**  
Zum Verschließen der Aufnahmebohrung  
am Werkzeugrevolver.

**Application:**  
For sealing the spindle of the turret.

**Application:**  
Pour boucher la broche du tour.



ISO 10889  
DIN 69880

Z2

Bestell-Nr. Order no. Référence	Abmessung Size Dimension	$d_1$	D	$l_2$
169.30.13	Z2 - 16 × 13	16	40	13
209.30.16	Z2 - 20 × 16	20	50	16
259.30.16	Z2 - 25 × 16	25	58	16
309.30.16	Z2 - 30 × 16	30	68	16
409.30.20	Z2 - 40 × 20	40	83	20
509.30.20	Z2 - 50 × 20	50	98	20