

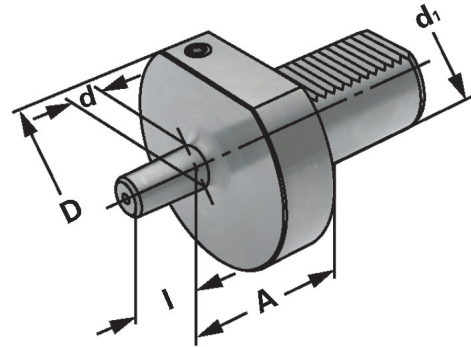


Drill chuck adaptors DIN 238  
Arbres pour mandrins de perçage DIN 238

DIN 69880 (VDI 3425)



**Verwendung:**  
Zur Aufnahme von Bohrfuttern.  
**Application:**  
For mounting drill chucks.  
**Application:**  
Pour le serrage de mandrins de perçage.



ISO 10889  
DIN 69880

DIN 238

Bestell-Nr. Order no. Référence	Abmessung Size Dimension	$d_1$	$d$	$D$	$A$	$I$
309.14.16	30 - B16	30	B16	68	27	24
409.14.16	40 - B16	40	B16	83	27	24
509.14.16	50 - B16	50	B16	98	35	24

