



Parting-off toolholders left height adjustable
 Porte-lames de tronçonnage gauche réglage en hauteur

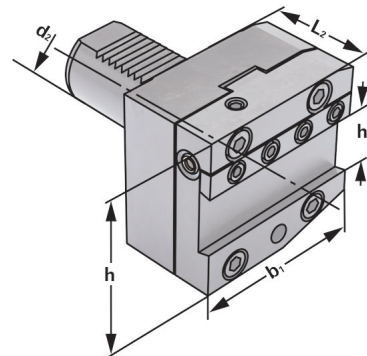
DIN 69880 (VDI 3425)



Verwendung:
 Vorwiegend für Außenbearbeitung.
 Zum Plan Einstechen.

Application:
 Mainly for external machining.
 For face machining.

Application:
 Principalement pour usinage extérieur.
 Pour carottage.



ISO 10889
 DIN 69880

AL

Bestell-Nr. Order no. Référence	Abmessung Size Dimension	d ₁	b ₁	h	l ₂	h ₂
309.66.26	AL - 30 × 26	30	70	70	50	26
409.66.32	AL - 40 × 32	40	85	80	50	32
509.66.32	AL - 50 × 32	50	100	80	50	32

Ausführung: Mit einstellbarer Kugelspritzdüse
Version: With adjustable spray nozzle
Version: Avec gicleur ajustable

