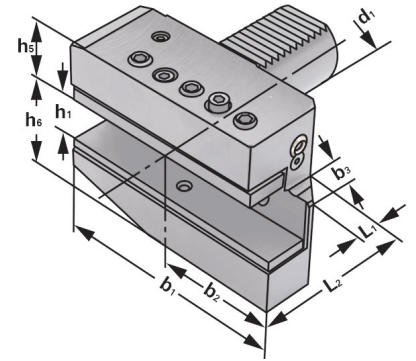




**Verwendung:**  
Vorwiegend für Außenbearbeitung.  
Zum Plan Einstechen.

**Application:**  
Mainly for external machining.  
For face machining.

**Application:**  
Principalement pour usinage extérieur.  
Pour carottage.



ISO 10889  
DIN 69880

B5

Bestell-Nr. Order no. Référence	Abmessung Size Dimension	d <sub>1</sub>	b <sub>1</sub>	b <sub>2</sub>	b <sub>3</sub>	L <sub>1</sub>	L <sub>2</sub>	h <sub>1</sub>	h <sub>5</sub>	h <sub>6</sub>
169.35.12	B5 - 16 × 12 × 24	16	58	39	5	13	24	12	22	20
209.35.16	B5 - 20 × 16 × 30	20	75	50	7	16	30	16	25	30
259.35.16	B5 - 25 × 16 × 30	25	75	50	7	16	30	16	25	30
309.35.20	B5 - 30 × 20 × 40	30	100	65	10	22	40	20	28	38
409.35.25	B5 - 40 × 25 × 44	40	118	75,5	12,5	22	44	25	32,5	48
509.35.32	B5 - 50 × 32 × 55	50	130	85	16	30	55	32	35	60

**Ausführung:** Mit einstellbarer Kugelspritzdüse und Unterlegplatte  
**Version:** With adjustable spray nozzle and shim  
**Version:** Avec gicleur ajustable et semelle

