



Radial toolholders form B4 overhead left, short - for tools with internal coolant

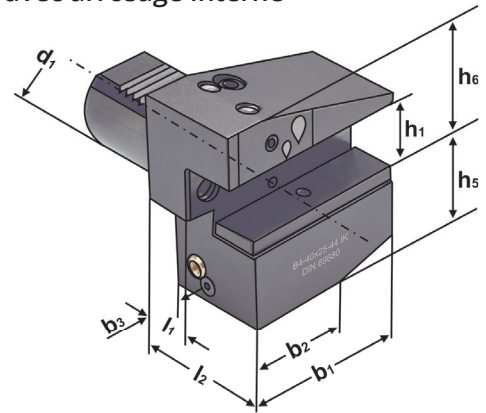
Porte-outils radials forme B4 inversés gauche, court - pour outils avec arrosage interne



Verwendung:
Vorwiegend für Außenbearbeitung.
Zum Plan Einstechen.

Application:
Mainly for external machining.
For face machining.

Application:
Principalement pour usinage extérieur.
Pour carottage.



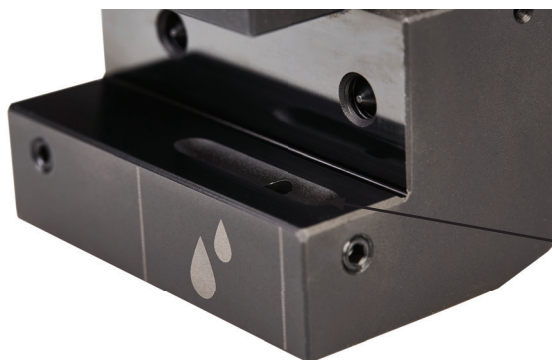
ISO 10889
DIN 69880

B4

IC

Bestell-Nr. Order no. Référence	Abmessung Size Dimension	d1	h1	l2	l1	b1	b2	b3	h5	h6
309.34.20.IK	B4 - 30 × 20 × 40	30	20	40	22	70	35	10	35	38
409.34.25.IK	B4 - 40 × 25 × 44	40	25	44	22	85	42,5	12,5	42,5	48
509.34.32.IK	B4 - 50 × 32 × 55	50	32	55	30	100	50	16	50	60

Ausführung: Mit einstellbarer Kugelspritzdüse
Version: With adjustable spray nozzle
Version: Avec gicleur ajustable



Übergabe für Kühlmittel
Coolant supply
Jonction d'arrosage

