



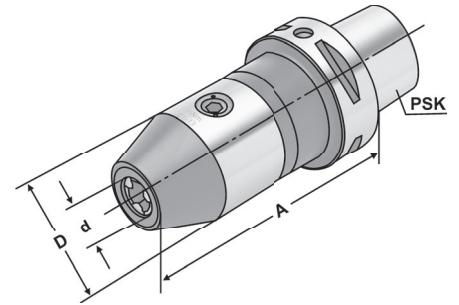
CNC-Drill chucks for clockwise and counter clockwise rotation  
Mandrins de perçage CNC pour rotation gauche-droite



**Verwendung:**  
Zur Aufnahme von Werkzeugen mit Zylinderschaft.

**Application:**  
For mounting tools with straight shanks.

**Application:**  
Pour le serrage d'outils avec queue cylindrique.



ISO 26623     $\nearrow \leq 0,003$     G2,5 25.000 min<sup>-1</sup>    ⓘ 14.04

| Bestell-Nr.<br>Order no.<br>Référence | PSK | Spannbereich<br>Capacity<br>Capacité | A   | D  |
|---------------------------------------|-----|--------------------------------------|-----|----|
| C6.15.13                              | C6  | 1,0 – 13                             | 104 | 50 |
| C6.15.16                              | C6  | 2,5 – 16                             | 109 | 50 |



**Mit zentraler Kühlmittelzufuhr**  
With centre coolant  
Avec alimentation de liquide de refroidissement par la centre

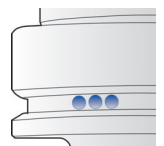
**Hinweis:** Hohe Präzision und Rundlaufgenauigkeit von  $\leq 0,03$  mm. Sichere Spannung des Werkzeuges durch mechanische Spannkraftverstärkung. Kein selbständiges Lösen der Spannung während der Bearbeitung bei Links- oder Rechtslauf, sowie bei Spindelstop. Spannen und Lösen mit Sechskantschlüssel.

**Note:** High precision and accurate concentricity of  $\leq 0.03$  mm. Secure gripping of the tool through mechanical amplification of the clamping force. No automatic slacking of the clamping force while machining with either clockwise or counter clockwise rotation or on spindle stop. Clamping and releasing effected by means of an Allen wrench.

**Observation:** Précision élevée et exactitude de circularité de  $\leq 0,03$  mm. Serrage sûr de l'outil grâce à l'amplification de la force de serrage. Pas de desserrage intempestif en cours d'usinage lors de la rotation la gauche ou la droite, de même qu'en cas d'arrêt de la broche. Serrage et desserrage en utilisant un clé sur à fourche.

**Lieferumfang:** Mit Spannschlüssel  
**Delivery:** With wrench  
**Livraison:** Avec clé de serrage

**Gewuchtete Ausführung**



**Balanced type  
Type équilibré**

| Bestell-Nr.<br>Order no.<br>Référence | Abmessung<br>Size<br>Dimension |
|---------------------------------------|--------------------------------|
|---------------------------------------|--------------------------------|

**Wuchten auf G 2,5 von vorgewuchteten Kemmler-Werkzeugen**  
Balancing at G 2.5 of pre-balanced Kemmler-tools  
Équilibrage sur G 2,5 d'outils Kemmler pré-équilibrés

W25    **Ohne Wuchtprotokoll**  
Without balancing report  
Sans protocole d'équilibrage

W25.2    **Mit Wuchtprotokoll**  
With balancing report  
Avec protocole d'équilibrage

**Wuchten von nicht vorgewuchteten Werkzeugen**  
Balancing of unbalanced tools  
Équilibrage d'outils non-équilibrés

W25.1    **Ohne Wuchtprotokoll**  
Without balancing report  
Sans protocole d'équilibrage

