

DIN 6388 (ISO 10897) System OZ – ohne Mitnehmernuten

Collet chucks DIN 6391 for collets DIN 6388 (ISO 10897) OZ-system – without drive slots  
 Mandrins à pinces DIN 6391 pour pinces ISO 10897 système OZ – sans rainures d'entraînement

1

**Verwendung:**

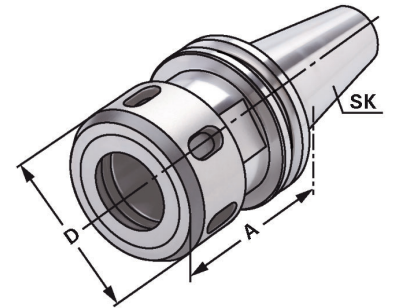
Zur Aufnahme von Werkzeugen zur Holzbearbeitung mit Zylinderschaft in Spannzangen.

**Application:**

For mounting straight-shank tools for woodworking in collets.

**Application:**

Pour le serrage d'outils pour le travail du bois avec queue cylindrique dans des pinces de serrage.



DIN 69871



AD

 $\nabla \leq 0,003$ G6,3  
20.000 min<sup>-1</sup>

14.04

Bestell-Nr. Order no. Référence	SK	Spannbereich Capacity Capacité	A	D
302.61.25	SK 30	2 – 25 (OZ 25)	71	60
402.61.25	SK 40	2 – 25 (OZ 25)	63	60

**Lieferumfang:** Mit kugelgelagerter Spannmutter  
**Delivery:** With ball bearing clamping nut  
**Livraison:** Avec écrou de serrage à roulement à billes

