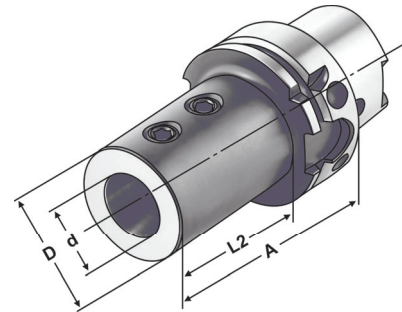




Verwendung:
Zur Aufnahme von allen nach DIN 6595 genormten Vollbohrern mit Zylinderschaft.

Application:
For all solid drills with cylindrical shank according to DIN 6595.

Application:
Pour le serrage de forets à queue cylindrique suivant DIN 6595.



ISO 12164-1 (DIN 69893-1) HSK - A $\nabla \leq 0,005$ G6,3 15.000 min⁻¹

Bestell-Nr. Order no. Référence	HSK	d	A	D	L2
A63.51.20	HSK-A 63	20	80	40	54
A63.51.25	HSK-A 63	25	90	45	59
A63.51.32	HSK-A 63	32	90	52	63
A63.51.40	HSK-A 63	40	105	63	73



Lieferumfang: Mit Spannschrauben
Delivery: With clamping screws
Livraison: Avec vis de serrage

