

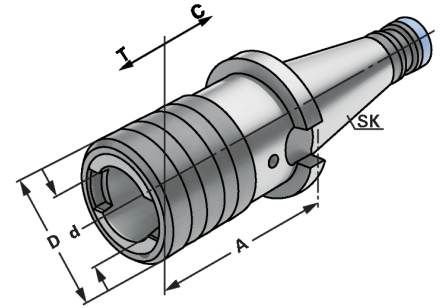


auf Druck und Zug

Quick change tapping chucks with length compensation on compression and expansion
Mandrins de taraudage à changement rapide avec compensation longitudinale à la compression et traction



Verwendung:
Zur Aufnahme von Schnellwechsel-Ein-sätzen für Gewindebohrer.
Application:
For the chucking of quick change adaptors for taps.
Application:
Pour le serrage d'adapteurs porte-tarauts à changement rapide.



DIN 2080



Bestell-Nr. Order no. Référence	SK	Spannbereich Capacity Capacité	Größe Size Taille	A	D	d	C	T
301.16.12	SK 30	M3 - M14	1	55	38	19	7	7
301.16.20	SK 30	M5 - M22	2	86	54	31	12	12
401.16.12	SK 40	M3 - M14	1	55	38	19	7	7
401.16.20	SK 40	M5 - M22	2	86	54	31	12	12
401.16.36	SK 40	M14 - M36	3	132	78	48	17,5	17,5
501.16.12	SK 50	M3 - M14	1	62	38	19	7	7
501.16.20	SK 50	M5 - M22	2	90	54	31	12	12
501.16.36	SK 50	M14 - M36	3	117	78	48	17,5	17,5

