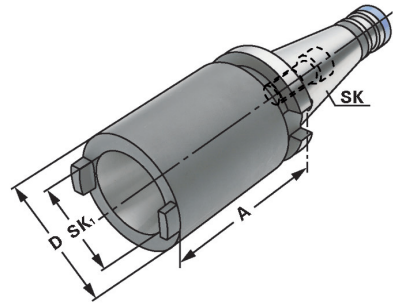




Adaptor sleeves for ISO-toolholders  
Douilles de réduction pour porte-outils ISO/SA



**Verwendung:**  
Zur Aufnahme von Steilkegeln nach  
DIN 69871, JIS B 6339 und DIN 2080.  
**Application:**  
For holding tapers according to DIN 69871,  
JIS B 6339 and DIN 2080.  
**Application:**  
Pour le serrage de porte-outils suivant  
DIN 69871, JIS B 6339 et DIN 2080.



DIN 2080      $\nabla \leq 0,005$      G6,3  
15.000 min<sup>-1</sup>

Bestell-Nr. Order no. Référence	SK	SK <sub>1</sub>	A	D
401.09.30	SK 40	SK 30	50	50
401.09.40	SK 40	SK 40	100	63
501.09.40	SK 50	SK 40	50	70
501.09.50	SK 50	SK 50	125	97

**Hinweis:** Lieferung erfolgt mit eingebauter Schraube für Werkzeuge mit DIN 2080.  
Schraube für DIN 69871 Werkzeuge beiliegend.  
**Note:** Delivered with a built-in screw for DIN 2080 tools. Additional screw for DIN 69871 tools included.  
**Observation:** Livraison avec un vis incorporée pour outils DIN 2080. Vis pour cônes DIN 69871 incluse.

