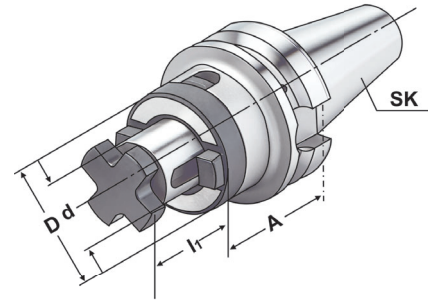




Verwendung:
Zur Aufnahme von Walzen-, Walzenstirnfräsern oder Messerköpfen mit Längs- oder Quernut.

Application:
For mounting milling cutters with transverse or longitudinal groove.

Application:
Pour le serrage de fraises à rainure transversale ou à rainure longitudinale.



JIS B 6339 AD/B $\sqrt{\text{Ra}} \leq 0,005$ G6,3 15.000 min⁻¹

| Bestell-Nr. Order no. Référence | SK | d _{h6} | A | l ₁ | D |
|---------------------------------------|-------|-----------------|----|----------------|----|
| DC.305.10.16 * | BT 30 | 16 | 45 | 17 | 32 |
| DC.305.10.22 * | BT 30 | 22 | 47 | 19 | 40 |
| DC.305.10.27 * | BT 30 | 27 | 49 | 21 | 48 |
| DC.406.10.16 | BT 40 | 16 | 55 | 17 | 32 |
| DC.406.10.22 | BT 40 | 22 | 55 | 19 | 40 |
| DC.406.10.27 | BT 40 | 27 | 55 | 21 | 48 |

- * JIS B 6339 Form AD
- * JIS B 6339 form AD
- * JIS B 6339 forme AD

Lieferumfang: Mit Fräseranzugsschraube, Mitnehmerring und Passfeder
Delivery: With tightening bolt, driving ring and feather key
Livraison: Avec vis de blocage, bague d'entraînement et clavette

