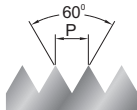
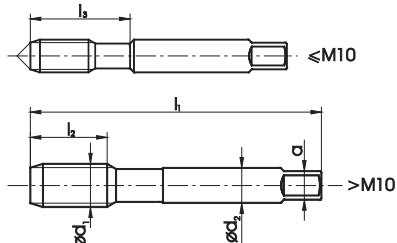


Gwint metryczny drobnozwojny ISO DIN-13

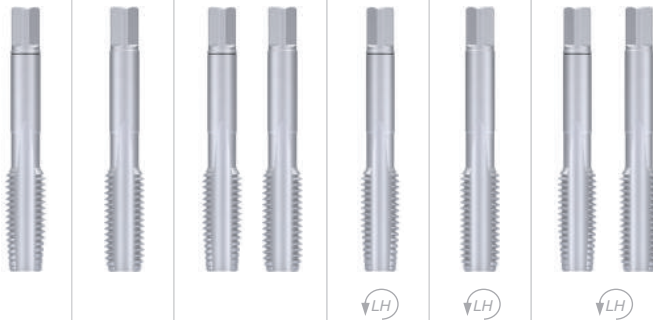
ISO Metric fine thread DIN-13
Metrisches ISO-Feingewinde DIN-13



HSS



ISO-529 / DIN-2181



Materiał obrabiany / Material / Werkstoff	P1.2-P1.3	P1.2-P1.3	P1.2-P1.3	P1.2-P1.3	P1.2-P1.3	P1.2-P1.3
Rodzaj materiału / Quality of material / Qualität	HSS	HSS	HSS	HSS	HSS	HSS
Typ otworu / Hole type / Lochform						
Wykonanie / Execution / Ausführung	Nr1	Nr2	/2	Nr1 LH	Nr2 LH	/2 LH
Nakrój / Chamfer / Anschnitt	8P	2P		8P	2P	
Tolerancja / Tolerance / Toleranz		ISO2 (6H)	ISO2 (6H)		ISO2 (6H)	ISO2 (6H)

MF	P	I ₁	I ₂	I ₃	Ød ₂	a							
----	---	----------------	----------------	----------------	-----------------	---	--	--	--	--	--	--	--

ISO-529									INDEX	A1-121001	A1-122001	A1-120001	A1-161001	A1-162001	A1-160001
M 4 x 0,5	0,5	53	13	22	4	3,15	3,5	0041	●	●	●	○	○	○	○
M 4,5 x 0,5	0,5	53	13	22	4,5	3,55	4	0046	○	○	○	○	○	○	○
M 5 x 0,5	0,5	58	16	26	5	4	4,5	0051	●	●	●	○	○	○	○
M 5,5 x 0,5	0,5	62	17	27	5,6	4,5	5	0056	○	○	○	○	○	○	○
M 6 x 0,75	0,75	66	19	29	6,3	5	5,2	0062	○	○	○	○	○	○	○
M 7 x 0,75	0,75	66	19	29	7,1	5,6	6,2	0072	○	○	○	○	○	○	○
M 8 x 0,75	0,75	66	19	29	8	6,3	7,2	0082	●	●	●	○	○	○	○
M 8 x 1	1	69	19	29	8	6,3	7	0083	●	●	●	●	●	●	●
M 9 x 0,75	0,75	68	19	30	9	7,1	8,2	0092	○	○	○	○	○	○	○
M 9 x 1	1	69	19	30	9	7,1	8	0093	○	○	○	○	○	○	○
M 10 x 0,75	0,75	73	19	31	10	8	9,2	0102	○	○	○	○	○	○	○
M 10 x 1	1	76	20	32	10	8	9	0103	○	○	○	●	●	●	●
M 10 x 1,25	1,25	76	20	32	10	8	8,8	0104	●	●	●	●	●	●	●
M 11 x 0,75	0,75	80	20		8	6,3	10,2	0112	○	○	○	○	○	○	○
M 11 x 1	1	80	20		8	6,3	10	0113	○	○	○	○	○	○	○
M 12 x 1	1	80	20		9	7,1	11	0123	○	○	○	●	●	●	●
M 12 x 1,25	1,25	84	24		9	7,1	10,8	0124	●	●	●	●	●	●	●
M 12 x 1,5	1,5	89	29		9	7,1	10,5	0125	●	●	●	○	○	○	○
DIN-2181									INDEX	A1-221001	A1-222001	A1-220001	A1-261001	A1-262001	A1-260001
M 14 x 1	1	70	18		11	9	13	0143	●	●	●	○	○	○	○
M 14 x 1,25	1,25	70	20		11	9	12,8	0144	●	●	●	○	○	○	○
M 14 x 1,5	1,5	70	20		11	9	12,5	0145	●	●	●	●	●	●	●
M 15 x 1	1	70	18		12	9	14	0153	○	○	○	○	○	○	○
M 15 x 1,5	1,5	70	20		12	9	13,5	0155	○	○	○	○	○	○	○
M 16 x 1	1	70	18		12	9	15	0163	●	●	●	●	●	●	●
M 16 x 1,25	1,25		12	9	...	0164	○	○	○	○	○	○	○
M 16 x 1,5	1,5	70	20		12	9	14,5	0165	○	○	○	○	○	○	○
M 17 x 1	1	80	18		12	9	16	0173	○	○	○	○	○	○	○
M 17 x 1,5	1,5	80	22		12	9	15,5	0175	○	○	○	○	○	○	○
M 18 x 1	1	80	18		14	11	17	0183	●	●	●	○	○	○	○
M 18 x 1,5	1,5	80	22		14	11	16,5	0185	●	●	●	●	●	●	●
M 18 x 2	2	80	22		14	11	16	0186	●	●	●	○	○	○	○
M 20 x 1	1	80	18		16	12	19	0203	●	●	●	○	○	○	○
M 20 x 1,5	1,5	80	22		16	12	18,5	0205	○	○	○	●	●	●	●
M 20 x 2	2	80	22		16	12	18	0206	●	●	●	○	○	○	○
M 22 x 1	1	80	18		18	14,5	21	0223	●	●	●	○	○	○	○
M 22 x 1,5	1,5	80	22		18	14,5	20,5	0225	●	●	●	●	●	●	●
M 22 x 2	2	80	22		18	14,5	20	0226	●	●	●	○	○	○	○
M 24 x 1	1	90	18		18	14,5	23	0243	●	●	●	○	○	○	○
M 24 x 1,5	1,5	90	22		18	14,5	22,5	0245	●	●	●	●	●	●	●
M 24 x 2	2	90	22		18	14,5	22	0246	●	●	●	○	○	○	○
M 25 x 1	1	90	18		18	14,5	24	0253	○	○	○	○	○	○	○
M 25 x 1,5	1,5	90	22		18	14,5	23,5	0255	○	○	○	○	○	○	○
M 25 x 2	2	90	22		18	14,5	23	0256	○	○	○	○	○	○	○
M 26 x 1,5	1,5	90	22		18	14,5	24,5	0265	○	○	○	○	○	○	○

2

Przykład zamawiania / Example of order / Beispiel einer Bestellung:
A1-221001-0143
DIN-2181 Nr1 M14x1 HSS

● Dostępne z magazynu, cena w cenniku
Available from stock, the price in the price list / Ab Lager lieferbar, der Preis in der Preisliste
○ Do szybkiej dostawy, cena na zapytanie
For quick delivery, price on request / Für die schnelle Lieferung, Preis auf Anfrage