

BSF Informace na webu



Produktové video

[www.heule.com/cs/
zahlubovaci-nastroje/bsf](http://www.heule.com/cs/zahlubovaci-nastroje/bsf)



Zprávy o použití v praxi

[www.heule.com/cs/case-studies/
?t=71](http://www.heule.com/cs/case-studies/?t=71)



Vyhledávač nástrojů BSF

[https://www.heule.com/cs/
vyhledavac-nastroju-bsf](https://www.heule.com/cs/vyhledavac-nastroju-bsf)



Kontaktní údaje prodejních partnerů

[www.heule.com/cs/
kontakt-na-prodejce](http://www.heule.com/cs/kontakt-na-prodejce)



Poptávkový formulář

www.heule.com/cs/poptvkov-formul



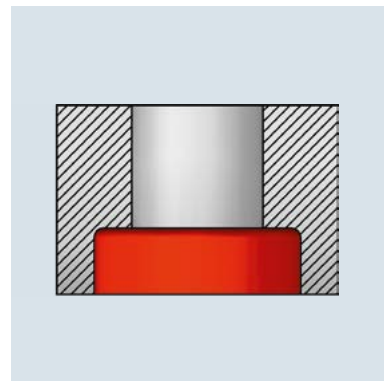
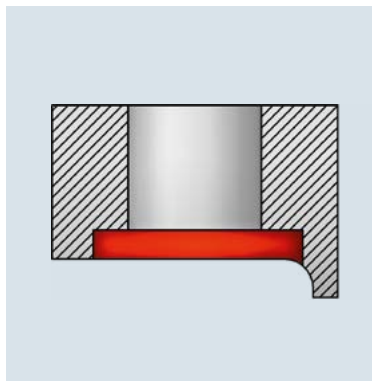
Návod k obsluze

[https://www.heule.com/cs/
navod-k-obsluze-bsf](https://www.heule.com/cs/navod-k-obsluze-bsf)



BSF

Ekonomické zpětné rovinné zahlubování pro
zahloubení do 2,3násobku průměru otvoru



BSF – ekonomický nástroj pro zpětné rovinné zahlubování



Zpětné rovinné zahlubování do 2,3násobku průměru otvoru

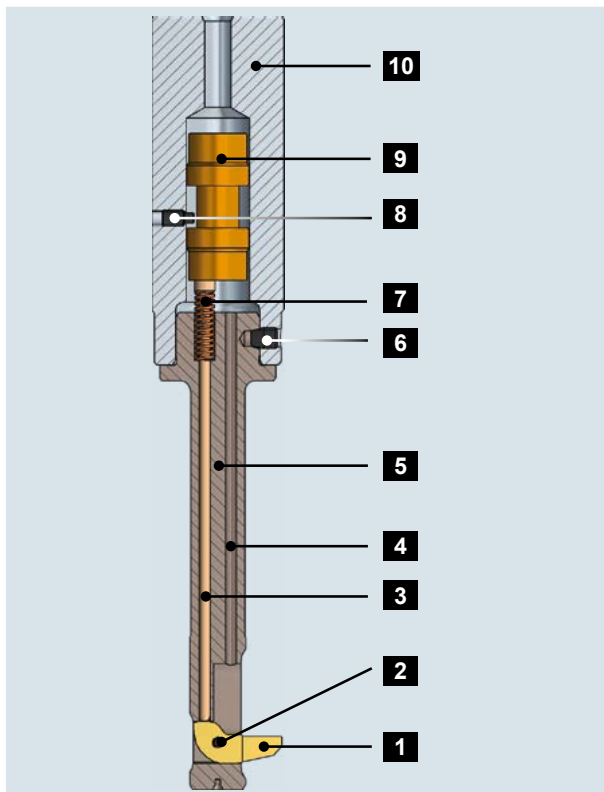
Nástroj BSF umožňuje zarovnávaní a rovinné zahlubování bez otáčení obrobku. Robustní nástroj přesvědčí svou jednoduchostí a spolehlivým fungováním.

K vyklopení nože dojde otáčením vřetena, k jeho zatažení pak aktivací vnitřního chladiče stroje.

Vlastnosti a výhody

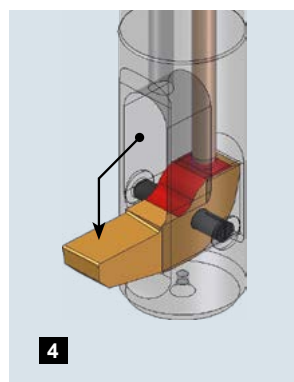
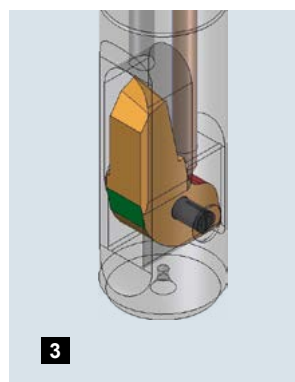
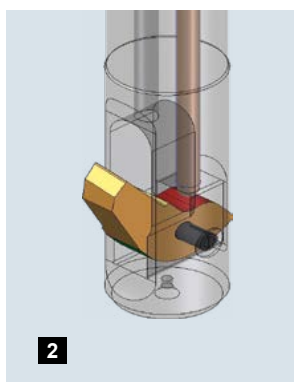
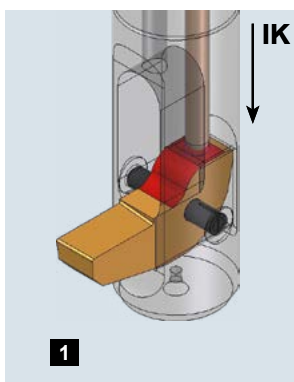


- Nástroj BSF je koncipován speciálně pro automatický provoz a je ihned připraven k použití. Funguje zcela bez momentové vzpěry, změny směru otáčení nebo najížděcího mechanismu.
- Jednoduchý mechanismus sklápění v kombinaci s tlakem vnitřního chladiče stroje (min. 20 barů, max. 50 barů) zabraňuje adhezi třísek a nečistoty. Aktivace vzduchem nebo mazáním minimálním množstvím je možná v rámci specifického projektu.
- Výměna nože je velmi snadná. Rovněž ostatní jednotlivé součásti lze rychle vyměnit.
- Nástroj je vhodný pro vertikální i horizontální použití.
- Standardní sortiment odstupňovaný po 0,5 mm od průměru otvoru 6,5 mm do 21,0 mm.
- Nože ve všech rozměrech jsou z povlakovaného slinutého karbidu.
- Díky speciálně vyvinuté geometrii nástroje jsou třísky a nečistota vymývány z výřezů v noži ven. Tím je zajištěna vysoká spolehlivost.



- 1** Nůž
- 2** Rozpěrný kolík (přiložen k noži)
- 3** Ovládací čep
- 4** Odlehčovací otvor / vnitřní chlazení
- 5** Těleso nože
- 6** Upínací šroub
- 7** Tlačná pružina
- 8** Fixační šroub pro zajištění pístu
- 9** Píst
- 10** Stopka

Princip fungování zatahování a vyklápění nože



1 Vnitřní chlazení (IK) vyvíjí tlak na píst (viz popis nástroje, pol. 9). Nůž je sklápěn ovládacím čepem, který působí na tlakovou plošku (červená).

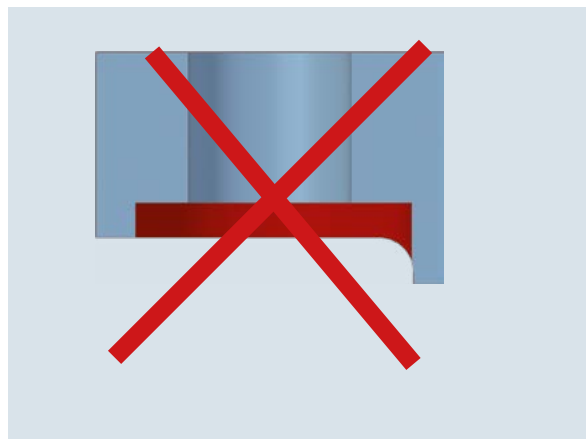
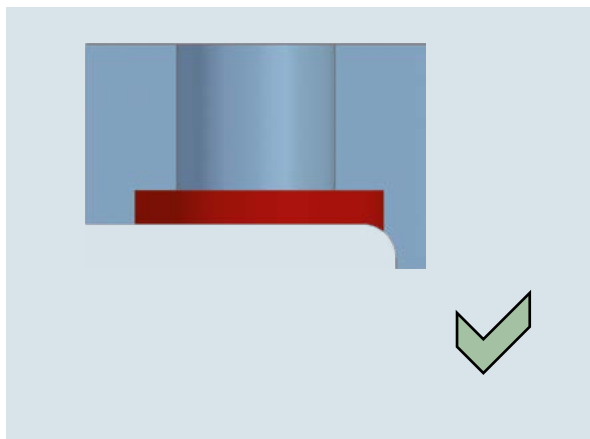
2 Během sklápěcího pohybu se tlaková ploška otočí a ovládací čep – stále pod tlakem chladiva – se dotkne oblouku nože.

3 V zataženém stavu je nůž fixován v poloze ovládacím čepem. Nůž zůstává v poloze (zatažený) nezávisle na zrychlení v axiálním směru (osa Z).

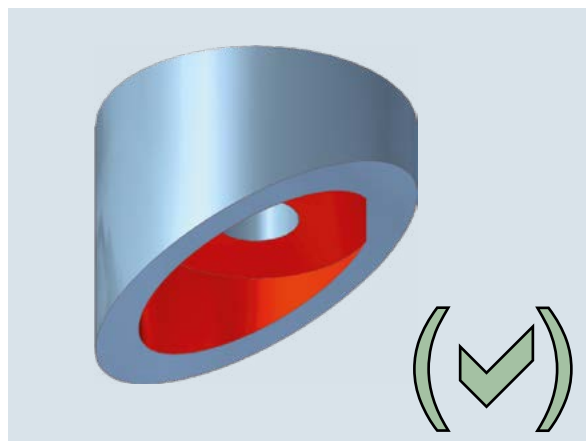
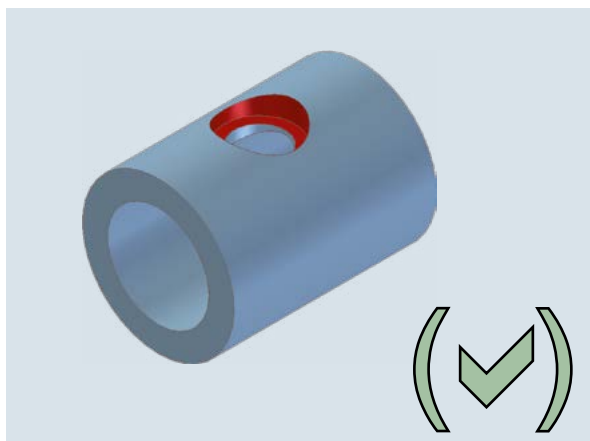
4 Po vypnutí tlaku vnitřního chladiva se ovládací čep otočí zpět a dojde k vyklopení nože rotací vřetena.

Maximální nerovnosti

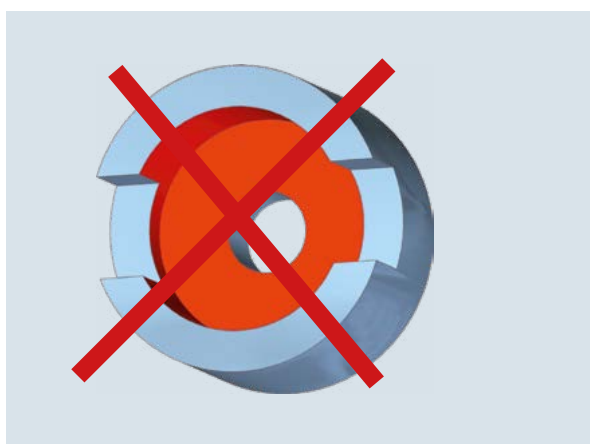
Povoleny jsou částečně přerušené řezy (sešikmení) do 20°. Opracování obrobků přímo v oblasti rádiusu nepředstavuje problém a probíhá bez vnitřního chlazení (IK).



Obrábění je podmíněně možné. Je nutná technická konzultace.



Zcela přerušené řezy, např. v případě drážek, zářezů apod., **nejsou povoleny**.



Přehled sortimentu BSF

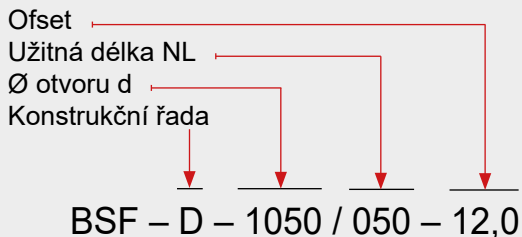
Standardní sortiment sestává z nástrojů s noži pro průměr otvoru od 6,5 mm do 21,0 mm. Dosažitelná rovinná zahloubení v tomto rozsahu činí maximálně 2,3násobek průměru otvoru. Z hlediska funkce je relevantní správná kombinace nástroje a nože. K nástroji proto musí být bezpodmínečně zvoleny nože ze stejné konstrukční řady.

Pokud standardní sortiment nebude odpovídat vašim požadavkům, kontaktujte prosím firmu HEULE Werkzeug AG. Rádi přijmeme jakoukoli technickou výzvu.

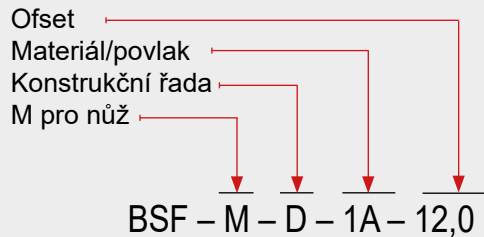


Rozsah Ø otvorů	Rozsah zahloubení	Konstrukční řada
6,5 mm až 7,0 mm	9,5 mm až 16,5 mm	Konstrukční řada A
7,5 mm až 8,5 mm	11,0 mm až 20,0 mm	Konstrukční řada B
9,0 mm až 10,0 mm	13,5 mm až 23,0 mm	Konstrukční řada C
10,5 mm až 11,5 mm	15,5 mm až 26,5 mm	Konstrukční řada D
12,0 mm až 14,0 mm	18,0 mm až 32,5 mm	Konstrukční řada E
14,5 mm až 17,0 mm	21,5 mm až 39,5 mm	Konstrukční řada F
17,5 mm až 21,0 mm	26,0 mm až 49,0 mm	Konstrukční řada G

Č. výr. nástroj **bez nože**



Č. výr. nůž



Konstrukční řada

Program BSF je rozdělen do sedmi konstrukčních řad (A–G). Toto rozdělení umožňuje snadnější výběr nože a zabraňuje záměně různých nástrojů a nožů.

Průměr otvoru d

Průměr otvoru je u standardního programu BSF nejdůležitějším kritériem pro výběr. Konstrukční řady BSF jsou rozděleny podle velikosti otvorů.

Průměr zahloubení D

Průměr zahloubení lze vypočítat přičtením hodnoty ofsetu nástroje k hodnotě ofsetu nože.

Systém stopek

Nástroje BSF jsou standardně opatřeny válcovou stopkou. Na vyžádání mohou být vyrobeny rovněž se stopkou Weldon nebo Whistle Notch. U stopky Weldon doplňte číslo nástroje o dodatek „HB“, respektive „HE“ pro stopku Whistle Notch.

bez údaje = válcová stopka (= standardní)

HB = Weldon

HE = Whistle Notch

Konkrétní příklad se stopkou Weldon:

BSF-D-1050/050-12.0 – **HB**

Jak postupovat při výběru nástroje a nože

Nástroj vyberte pomocí tabulek na straně 139 a následujících. Nejprve vyhledejte průměr otvoru odpovídající vaší aplikaci, a teprve poté se rozhodněte pro průměr zahloubení. Potřebné číslo výrobku nástroje a nože následně naleznete v tabulce.

Nástroje BSF se dodávají bez nože. Nože musí být definovány a objednány zvlášť.

Výběr nože / označení

Číslo výrobku vhodného nože lze nalézt v tabulce nástrojů nebo zjistit pomocí vyhledávače nástrojů BSF na internetové stránce www.heule.com.

Konstrukční řada

Rozdělení nožů do konstrukčních řad je stejné jako u nástrojů. Analogicky platí: pro nástroj z konstrukční řady E lze zvolit pouze nůž z konstrukční řady E.

Hodnota ofsetu

Pomocí hodnoty ofsetu nástroje a nože lze určit Ø zahloubení. Příklad: 12,0 + 12,0 = Ø zahloubení 24,0 (viz výše / příklad na straně 172)

Materiál/povlak

Materiál a povlak nože jsou závislé na dané aplikaci. Standardní nože se volí tak, aby odpovídaly požadavkům aplikace.

Materiál:

1 = slinutý karbid

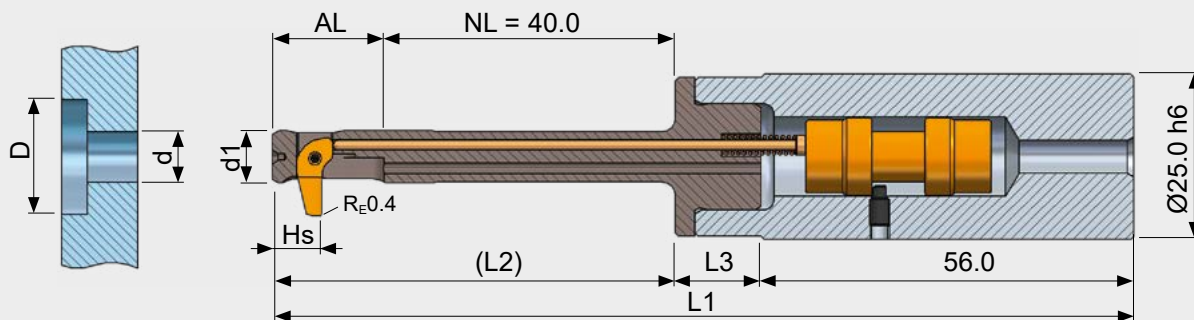
Povlak:

Nože ze slinutého karbidu se dodávají se dvěma různými povlaky:

A = obecný (např. ocel, titan)

D = hliník

Nástroj BSF pro Ø 6,5 až 7,0 mm



Ø otvoru d	Ø nástr. d1	Ø zahloubení D	AL	HS	L1	L2	L3	Nástr. bez nože	Nůž ¹							
								Č. výr.	Č. výr.							
6.50	6.40	9.50	14.25	6.15	127.75	58.25	13.50	BSF-A-0650/040-6.5	BSF-M-A-1A-3.0							
		10.00						BSF-A-0650/040-7.0								
		10.50						BSF-A-0650/040-7.5								
		11.00						BSF-A-0650/040-6.5	BSF-M-A-1A-4.5							
		11.50						BSF-A-0650/040-7.0								
		12.00						BSF-A-0650/040-7.5								
		12.50						BSF-A-0650/040-6.5	BSF-M-A-1A-6.0							
		13.00						BSF-A-0650/040-7.0								
		13.50						BSF-A-0650/040-7.5								
		7.00						6.90	14.00	15.00	6.15	127.75	58.25	13.50	BSF-A-0650/040-6.5	BSF-M-A-1A-7.5
14.50	BSF-A-0650/040-7.0															
15.00	BSF-A-0650/040-7.5															
7.00	6.90		10.00	15.00	6.15	127.75	58.25		13.50						BSF-A-0700/040-7.0	BSF-M-A-1A-3.0
			10.50												BSF-A-0700/040-7.5	
			11.00												BSF-A-0700/040-8.0	
			11.50												BSF-A-0700/040-7.0	BSF-M-A-1A-4.5
		12.00	BSF-A-0700/040-7.5													
		12.50	BSF-A-0700/040-8.0													
		13.00	BSF-A-0700/040-7.0					BSF-M-A-1A-6.0								
		13.50	BSF-A-0700/040-7.5													
		14.00	BSF-A-0700/040-8.0													
		14.50	BSF-A-0700/040-7.0					BSF-M-A-1A-7.5								
15.00	BSF-A-0700/040-7.5															
15.50	BSF-A-0700/040-8.0															
16.00	BSF-A-0700/040-7.0	BSF-M-A-1A-9.0														
16.50	BSF-A-0700/040-7.5															

¹ A = povlak pro slitiny oceli, titan a Inconel / D = povlak pouze pro slitiny hliníku (viz strana 138).

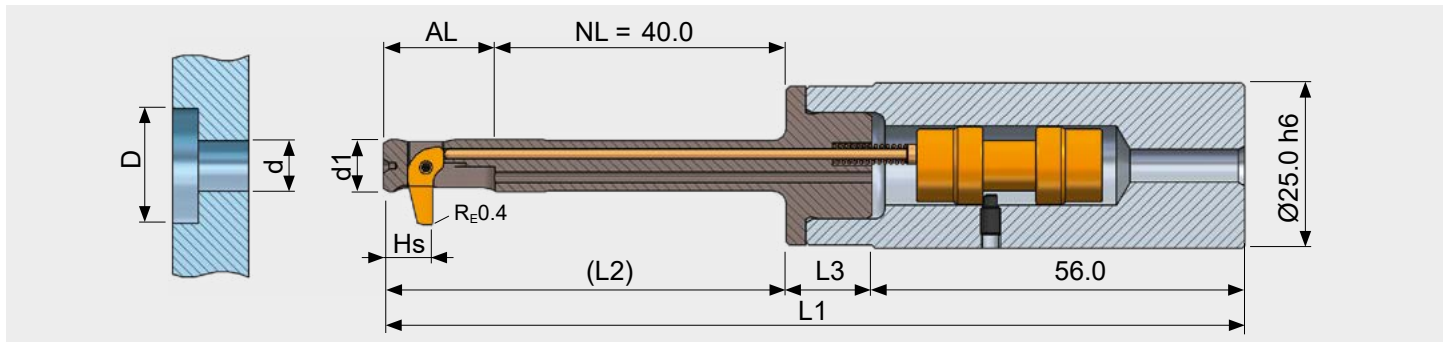
POKYN K OBJEDNÁVCE

– Standardní stopka u čísla výrobku nástroje *bez* dodatku = válcová stopka.

S dodatkem: „-HB“ = stopka Weldon, „-HE“ = stopka Whistle Notch (viz strana 138).

– Pozor, nože musí být objednány zvlášť.

Nástroj BSF pro Ø 7,5 až 8,0 mm



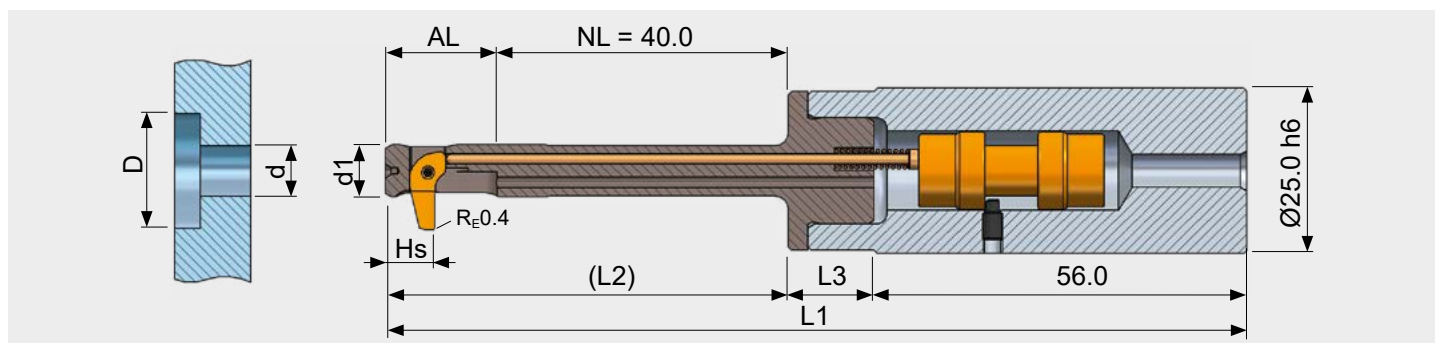
Ø otvoru d	Ø nástř. d1	Ø zahloubení D	AL	HS	L1	L2	L3	Nástr. bez nože	Nůž ¹
								Č. výř.	Č. výř.
7.50	7.40	11.00	17.00	7.55	130.50	61.00	13.50	BSF-B-0750/040-7.5	BSF-M-B-1A-3.5
		11.50						BSF-B-0750/040-8.0	
		12.00						BSF-B-0750/040-8.5	
		12.50						BSF-B-0750/040-7.5	BSF-M-B-1A-5.0
		13.00						BSF-B-0750/040-8.0	
		13.50						BSF-B-0750/040-8.5	
		14.00						BSF-B-0750/040-7.5	BSF-M-B-1A-6.5
		14.50						BSF-B-0750/040-8.0	
		15.00						BSF-B-0750/040-8.5	
		15.50						BSF-B-0750/040-7.5	BSF-M-B-1A-8.0
16.00	BSF-B-0750/040-8.0								
16.50	BSF-B-0750/040-8.5								
17.00	BSF-B-0750/040-7.5	BSF-M-B-1A-9.5							
17.50	BSF-B-0750/040-8.0								
8.00	7.90	11.50	17.00	7.55	130.50	61.00	13.50	BSF-B-0800/040-8.0	BSF-M-B-1A-3.5
		12.00						BSF-B-0800/040-8.5	
		12.50						BSF-B-0800/040-9.0	
		13.00						BSF-B-0800/040-8.0	BSF-M-B-1A-5.0
		13.50						BSF-B-0800/040-8.5	
		14.00						BSF-B-0800/040-9.0	
		14.50						BSF-B-0800/040-8.0	BSF-M-B-1A-6.5
		15.00						BSF-B-0800/040-8.5	
		15.50						BSF-B-0800/040-9.0	
		16.00						BSF-B-0800/040-8.0	BSF-M-B-1A-8.0
		16.50						BSF-B-0800/040-8.5	
		17.00						BSF-B-0800/040-9.0	
		17.50						BSF-B-0800/040-8.0	BSF-M-B-1A-9.5
18.00	BSF-B-0800/040-8.5								
18.50	BSF-B-0800/040-9.0								

¹ A = povlak pro slitiny oceli, titan a Inconel / D = povlak pouze pro slitiny hliníku (viz strana 138).

POKYN K OBJEDNÁVCE

- Standardní stopka u čísla výrobku nástroje *bez* dodatku = válcová stopka.
- S dodatkem: „-HB“ = stopka Weldon, „-HE“ = stopka Whistle Notch (viz strana 138).
- Pozor, nože musí být objednány zvlášť.

Nástroj BSF pro Ø 8,5 mm



Ø otvoru d	Ø nástr. d1	Ø zahloubení D	AL	HS	L1	L2	L3	Nástr. bez nože	Nůž ¹									
								Č. výr.	Č. výr.									
8.50	8.40	12.00	17.75	7.55	131.25	61.75	13.50	BSF-B-0850/040-8.5	BSF-M-B-1A-3.5									
		12.50						BSF-B-0850/040-9.0										
		13.00						BSF-B-0850/040-9.5										
		13.50	14.00	7.55				131.25	61.75	13.50	BSF-B-0850/040-8.5	BSF-M-B-1A-5.0						
		14.00									BSF-B-0850/040-9.0							
		14.50									BSF-B-0850/040-9.5							
		15.00	15.00	7.55							131.25	61.75	13.50	BSF-B-0850/040-8.5	BSF-M-B-1A-6.5			
		15.50												BSF-B-0850/040-9.0				
		16.00												BSF-B-0850/040-9.5				
		16.50	16.50	7.55										131.25	61.75	13.50	BSF-B-0850/040-8.5	BSF-M-B-1A-8.0
		17.00															BSF-B-0850/040-9.0	
		17.50															BSF-B-0850/040-9.5	
18.00	18.00	7.55	131.25	61.75	13.50	BSF-B-0850/040-8.5	BSF-M-B-1A-9.5											
18.50						BSF-B-0850/040-9.0												
19.00						BSF-B-0850/040-9.5												
19.50	19.50	7.55				131.25	61.75	13.50	BSF-B-0850/040-8.5	BSF-M-B-1A-11.0								
20.00									BSF-B-0850/040-9.0									

¹ A = povlak pro slitiny oceli, titan a Inconel / D = povlak pouze pro slitiny hliníku (viz strana 138).

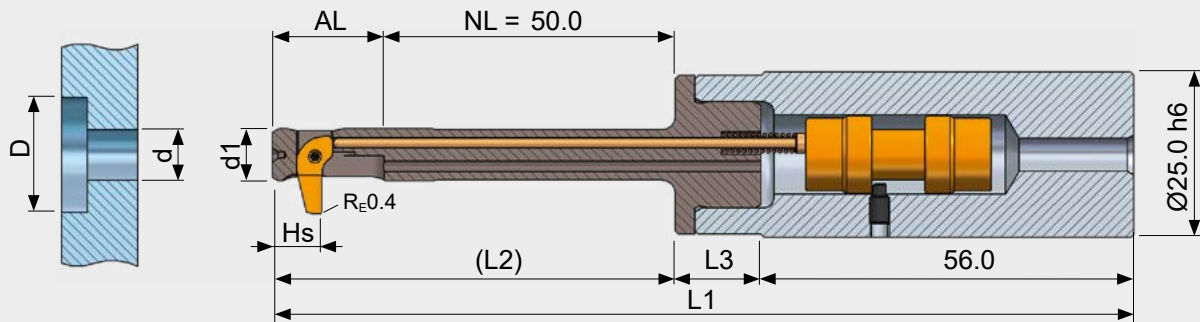
POKYN K OBJEDNÁVCE

– Standardní stopka u čísla výrobku nástroje *bez* dodatku = válcová stopka.

S dodatkem: „-HB“ = stopka Weldon, „-HE“ = stopka Whistle Notch (viz strana 138).

– Pozor, nože musí být objednány zvlášť.

Nástroj BSF pro Ø 9,0 až 9,5 mm



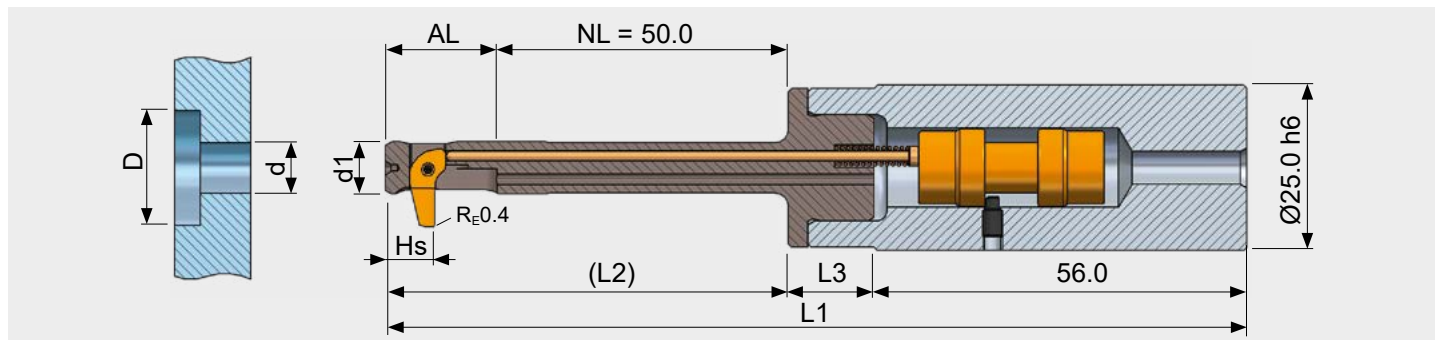
Ø otvoru d	Ø nástr. d1	Ø zahloubení D	AL	HS	L1	L2	L3	Nástr. bez nože	Nůž ¹
								Č. výr.	Č. výr.
9.00	8.90	13.50	20.25	8.55	143.75	74.25	13.50	BSF-C-0900/050-9.5	BSF-M-C-1A-4.0
		14.00						BSF-C-0900/050-10.0	
		14.50						BSF-C-0900/050-10.5	
		15.00						BSF-C-0900/050-9.5	BSF-M-C-1A-5.5
		15.50						BSF-C-0900/050-10.0	
		16.00						BSF-C-0900/050-10.5	
		16.50						BSF-C-0900/050-9.5	BSF-M-C-1A-7.0
		17.00						BSF-C-0900/050-10.0	
		17.50						BSF-C-0900/050-10.5	
		18.00						BSF-C-0900/050-9.5	BSF-M-C-1A-8.5
		18.50						BSF-C-0900/050-10.0	
		19.00						BSF-C-0900/050-10.5	
		19.50						BSF-C-0900/050-9.5	BSF-M-C-1A-10.0
		20.00						BSF-C-0900/050-10.0	
		20.50						BSF-C-0900/050-10.5	
21.00	BSF-C-0900/050-9.5	BSF-M-C-1A-11.5							
9.50	9.40	14.00	20.25	8.55	143.75	74.25	13.50	BSF-C-0950/050-10.0	BSF-M-C-1A-4.0
		14.50						BSF-C-0950/050-10.5	
		15.00						BSF-C-0950/050-11.0	
		15.50						BSF-C-0950/050-10.0	BSF-M-C-1A-5.5
		16.00						BSF-C-0950/050-10.5	
		16.50						BSF-C-0950/050-11.0	
		17.00						BSF-C-0950/050-10.0	BSF-M-C-1A-7.0
		17.50						BSF-C-0950/050-10.5	
		18.00						BSF-C-0950/050-11.0	
		18.50						BSF-C-0950/050-10.0	BSF-M-C-1A-8.5
		19.00						BSF-C-0950/050-10.5	
		19.50						BSF-C-0950/050-11.0	
		20.00						BSF-C-0950/050-10.0	BSF-M-C-1A-10.0
		20.50						BSF-C-0950/050-10.5	
		21.00						BSF-C-0950/050-11.0	
21.50	BSF-C-0950/050-10.0	BSF-M-C-1A-11.5							
22.00	BSF-C-0950/050-10.5								

¹ A = povlak pro slitiny oceli, titan a Inconel / D = povlak pouze pro slitiny hliníku (viz strana 138).

POKYN K OBJEDNÁVCE

- Standardní stopka u čísla výrobku nástroje *bez* dodatku = válcová stopka.
- S dodatkem: „-HB“ = stopka Weldon, „-HE“ = stopka Whistle Notch (viz strana 138).
- Pozor, nože musí být objednány zvlášť.

Nástroj BSF pro Ø 10,0 mm



Ø otvoru d	Ø nástr. d1	Ø zahloubení D	AL	HS	L1	L2	L3	Nástr. bez nože	Nůž ¹
								Č. výr.	Č. výr.
10.00	9.90	14.50	20.25	8.55	143.75	74.25	13.50	BSF-C-1000/050-10.5	BSF-M-C-1A-4.0
		15.00						BSF-C-1000/050-11.0	
		15.50						BSF-C-1000/050-11.5	
		16.00						BSF-C-1000/050-10.5	BSF-M-C-1A-5.5
		16.50						BSF-C-1000/050-11.0	
		17.00						BSF-C-1000/050-11.5	
		17.50						BSF-C-1000/050-10.5	BSF-M-C-1A-7.0
		18.00						BSF-C-1000/050-11.0	
		18.50						BSF-C-1000/050-11.5	
		19.00						BSF-C-1000/050-10.5	BSF-M-C-1A-8.5
19.50	BSF-C-1000/050-11.0								
20.00	BSF-C-1000/050-11.5								
20.50	BSF-C-1000/050-10.5	BSF-M-C-1A-10.0							
21.00	BSF-C-1000/050-11.0								
21.50	BSF-C-1000/050-11.5								
22.00	BSF-C-1000/050-10.5	BSF-M-C-1A-11.5							
22.50	BSF-C-1000/050-11.0								
23.00	BSF-C-1000/050-11.5								

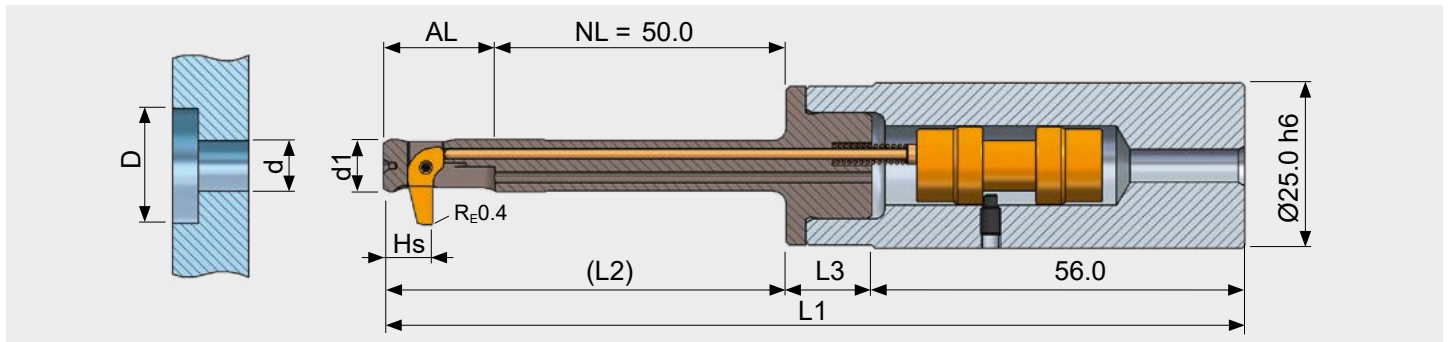
¹ A = povlak pro slitiny oceli, titan a Inconel / D = povlak pouze pro slitiny hliníku (viz strana 138).

POKYN K OBJEDNÁVCE

– Standardní stopka u čísla výrobku nástroje *bez* dodatku = válcová stopka.

S dodatkem: „-HB“ = stopka Weldon, „-HE“ = stopka Whistle Notch (viz strana 138).

– Pozor, nože musí být objednány zvlášť.

Nástroj BSF pro $\varnothing 10,5$ mm

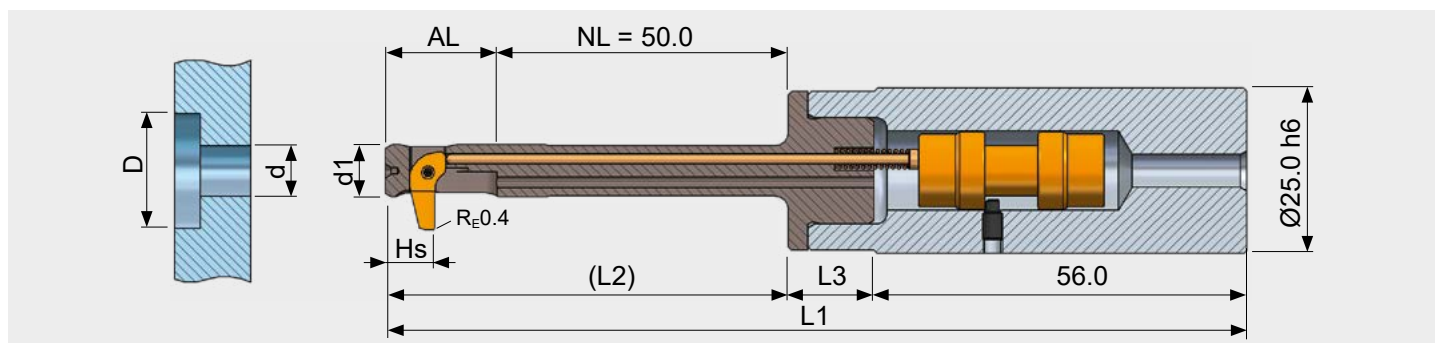
\varnothing otvoru d	\varnothing nástr. d1	\varnothing zahloubení D	AL	HS	L1	L2	L3	Nástr. bez nože	Nůž ¹
								Č. výr.	Č. výr.
10.50	10.40	15.50	22.50	9.63	146.00	76.50	13.50	BSF-D-1050/050-11.0	BSF-M-D-1A-4.5
		16.00						BSF-D-1050/050-11.5	
		16.50						BSF-D-1050/050-12.0	
		17.00						BSF-D-1050/050-12.5	
		17.50						BSF-D-1050/050-13.0	
		18.00	22.50	9.63	146.00	76.50	13.50	BSF-D-1050/050-11.0	BSF-M-D-1A-7.0
		18.50						BSF-D-1050/050-11.5	
		19.00						BSF-D-1050/050-12.0	
		19.50						BSF-D-1050/050-12.5	
		20.00						BSF-D-1050/050-13.0	
		20.50	22.50	9.63	146.00	76.50	13.50	BSF-D-1050/050-11.0	BSF-M-D-1A-9.5
		21.00						BSF-D-1050/050-11.5	
		21.50						BSF-D-1050/050-12.0	
		22.00						BSF-D-1050/050-12.5	
		22.50						BSF-D-1050/050-13.0	
		23.00	22.50	9.63	146.00	76.50	13.50	BSF-D-1050/050-11.0	BSF-M-D-1A-12.0
		23.50						BSF-D-1050/050-11.5	
		24.00						BSF-D-1050/050-12.0	
		24.50						BSF-D-1050/050-12.5	

¹ A = povlak pro slitiny oceli, titan a Inconel / D = povlak pouze pro slitiny hliníku (viz strana 138).

POKYN K OBJEDNÁVCE

- Standardní stopka u čísla výrobku nástroje *bez* dodatku = válcová stopka.
- S dodatkem: „-HB“ = stopka Weldon, „-HE“ = stopka Whistle Notch (viz strana 138).
- Pozor, nože musí být objednaný zvlášť.

Nástroj BSF pro Ø 11,0 mm



Ø otvoru d	Ø nástr. d1	Ø zahloubení D	AL	HS	L1	L2	L3	Nástr. bez nože	Nůž ¹
								Č. výr.	Č. výr.
11.00	10.90	16.00	22.50	9.63	146.00	76.50	13.50	BSF-D-1100/050-11.5	BSF-M-D-1A-4.5
		16.50						BSF-D-1100/050-12.0	
		17.00						BSF-D-1100/050-12.5	
		17.50						BSF-D-1100/050-13.0	
		18.00						BSF-D-1100/050-13.5	
		18.50						BSF-D-1100/050-11.5	BSF-M-D-1A-7.0
		19.00						BSF-D-1100/050-12.0	
		19.50						BSF-D-1100/050-12.5	
		20.00						BSF-D-1100/050-13.0	
		20.50						BSF-D-1100/050-13.5	
		21.00						BSF-D-1100/050-11.5	BSF-M-D-1A-9.5
		21.50						BSF-D-1100/050-12.0	
		22.00						BSF-D-1100/050-12.5	
		22.50						BSF-D-1100/050-13.0	
		23.00						BSF-D-1100/050-13.5	
		23.50						BSF-D-1100/050-11.5	BSF-M-D-1A-12.0
		24.00						BSF-D-1100/050-12.0	
		24.50						BSF-D-1100/050-12.5	
		25.00						BSF-D-1100/050-13.0	
		25.50						BSF-D-1100/050-13.5	

¹ A = povlak pro slitiny oceli, titan a Inconel / D = povlak pouze pro slitiny hliníku (viz strana 138).

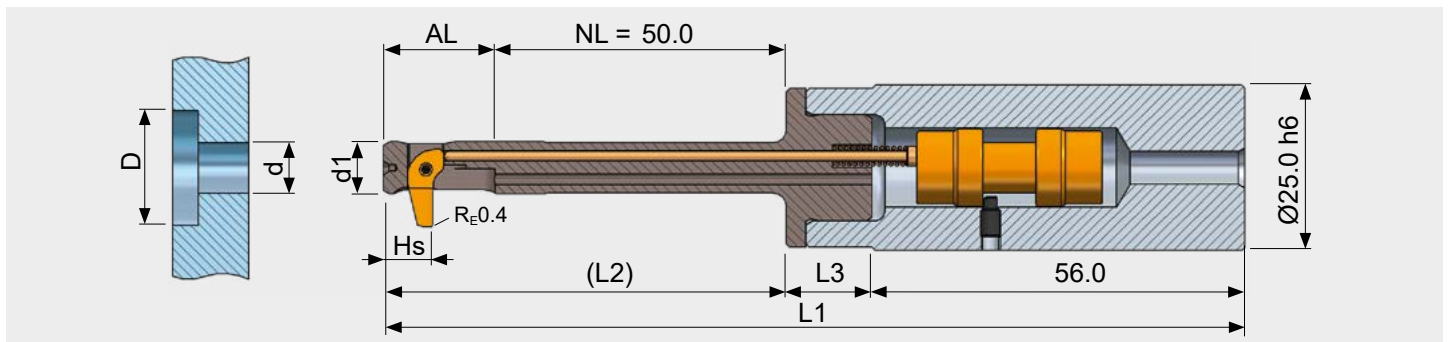
POKYN K OBJEDNÁVCE

– Standardní stopka u čísla výrobku nástroje *bez* dodatku = válcová stopka.

S dodatkem: „-HB“ = stopka Weldon, „-HE“ = stopka Whistle Notch (viz strana 138).

– Pozor, nože musí být objednány zvlášť.

Nástroj BSF pro Ø 11,5 mm



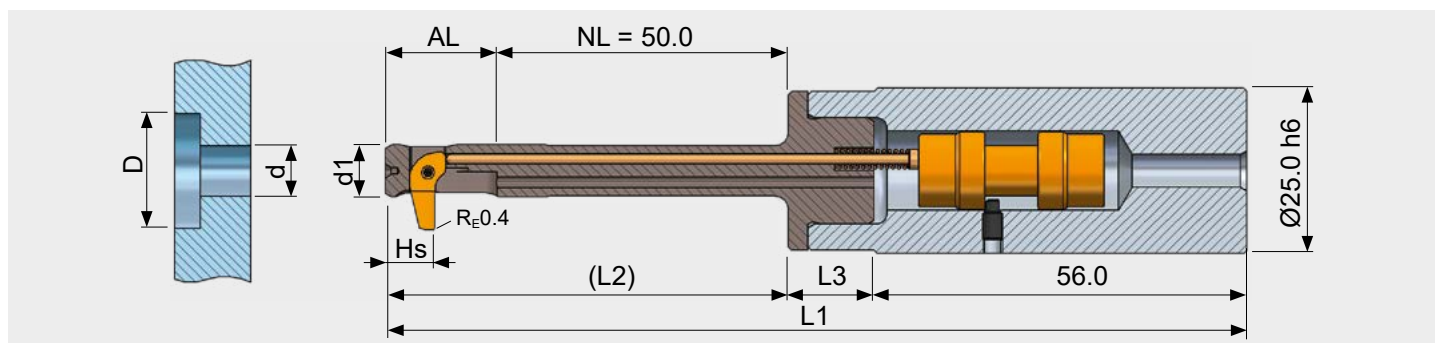
Ø otvoru d	Ø nástr. d1	Ø zahloubení D	AL	HS	L1	L2	L3	Nástr. bez nože	Nůž ¹
								Č. výr.	Č. výr.
11.50	11.40	16.50	23.75	9.63	147.25	77.75	13.50	BSF-D-1150/050-12.0	BSF-M-D-1A-4.5
		17.00						BSF-D-1150/050-12.5	
		17.50						BSF-D-1150/050-13.0	
		18.00						BSF-D-1150/050-13.5	
		18.50						BSF-D-1150/050-14.0	
		19.00						BSF-D-1150/050-12.0	BSF-M-D-1A-7.0
		19.50						BSF-D-1150/050-12.5	
		20.00						BSF-D-1150/050-13.0	
		20.50						BSF-D-1150/050-13.5	
		21.00						BSF-D-1150/050-14.0	
		21.50						BSF-D-1150/050-12.0	BSF-M-D-1A-9.5
		22.00						BSF-D-1150/050-12.5	
		22.50						BSF-D-1150/050-13.0	
		23.00						BSF-D-1150/050-13.5	
		23.50						BSF-D-1150/050-14.0	
		24.00						BSF-D-1150/050-12.0	BSF-M-D-1A-12.0
		24.50						BSF-D-1150/050-12.5	
		25.00						BSF-D-1150/050-13.0	
		25.50						BSF-D-1150/050-13.5	
		26.00						BSF-D-1150/050-14.0	
		26.50						BSF-D-1150/050-12.0	BSF-M-D-1A-14.5

¹ A = povlak pro slitiny oceli, titan a Inconel / D = povlak pouze pro slitiny hliníku (viz strana 138).

POKYN K OBJEDNÁVCE

- Standardní stopka u čísla výrobku nástroje *bez* dodatku = válcová stopka.
- S dodatkem: „-HB“ = stopka Weldon, „-HE“ = stopka Whistle Notch (viz strana 138).
- Pozor, nože musí být objednány zvlášť.

Nástroj BSF pro Ø 12,0 mm



Ø otvoru d	Ø nástř. d1	Ø zahloubení D	AL	HS	L1	L2	L3	Nástr. bez nože	Nůž ¹
								Č. výr.	Č. výr.
12.00	11.90	18.00	26.75	11.40	150.25	80.75	13.50	BSF-E-1200/050-13.0	BSF-M-E-1A-5.0
		18.50						BSF-E-1200/050-13.5	
		19.00						BSF-E-1200/050-14.0	
		19.50						BSF-E-1200/050-14.5	
		20.00						BSF-E-1200/050-15.0	
		20.50						BSF-E-1200/050-13.0	BSF-M-E-1A-7.5
		21.00						BSF-E-1200/050-13.5	
		21.50						BSF-E-1200/050-14.0	
		22.00						BSF-E-1200/050-14.5	
		22.50						BSF-E-1200/050-15.0	
		23.00						BSF-E-1200/050-13.0	BSF-M-E-1A-10.0
		23.50						BSF-E-1200/050-13.5	
		24.00						BSF-E-1200/050-14.0	
		24.50						BSF-E-1200/050-14.5	
		25.00						BSF-E-1200/050-15.0	
		25.50						BSF-E-1200/050-13.0	BSF-M-E-1A-12.5
		26.00						BSF-E-1200/050-13.5	
		26.50						BSF-E-1200/050-14.0	
		27.00						BSF-E-1200/050-14.5	
		27.50						BSF-E-1200/050-15.0	
		28.00						BSF-E-1200/050-13.0	BSF-M-E-1A-15.0

¹ A = povlak pro slitiny oceli, titan a Inconel / D = povlak pouze pro slitiny hliníku (viz strana 138).

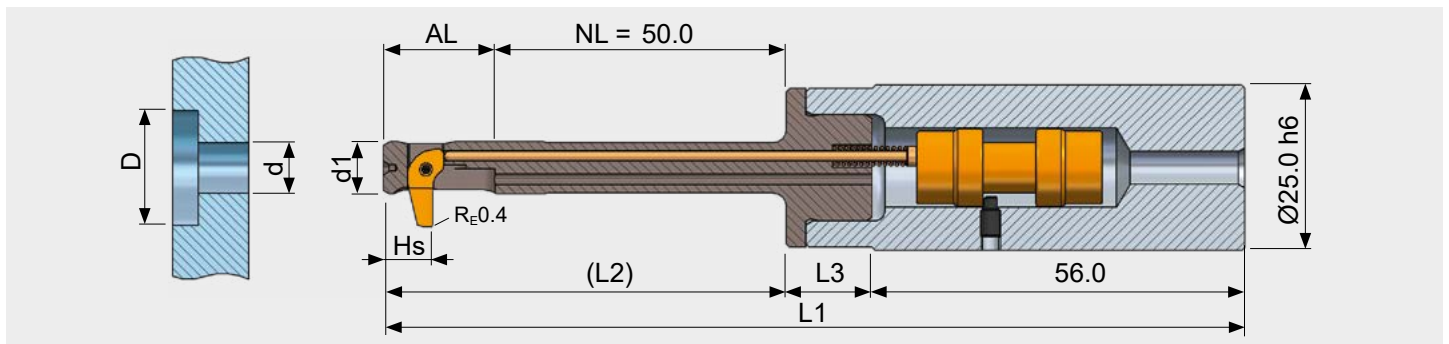
POKYN K OBJEDNÁVCE

– Standardní stopka u čísla výrobku nástroje *bez* dodatku = válcová stopka.

S dodatkem: „-HB“ = stopka Weldon, „-HE“ = stopka Whistle Notch (viz strana 138).

– Pozor, nože musí být objednány zvlášť.

Nástroj BSF pro Ø 12,5 mm



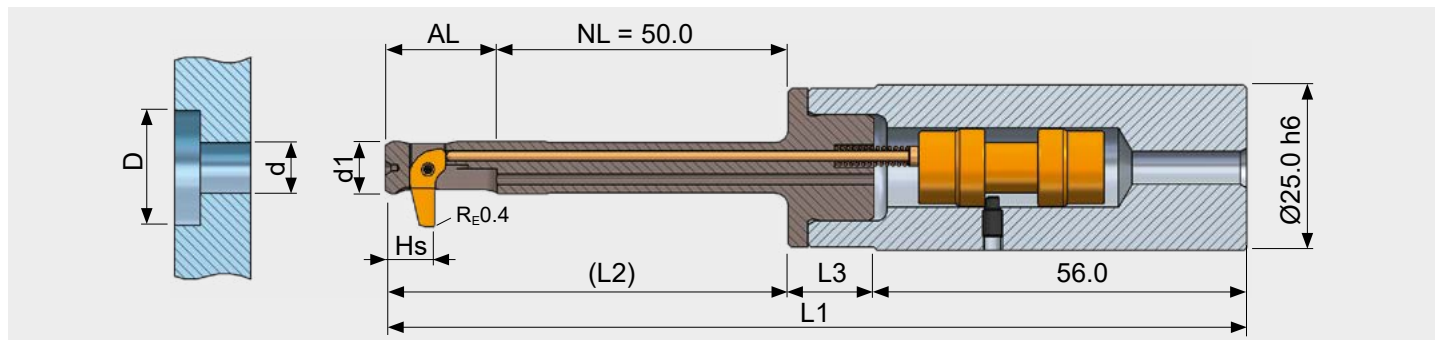
Ø otvoru d	Ø nástr. d1	Ø zahloubení D	AL	HS	L1	L2	L3	Nástr. bez nože	Nůž ¹
								Č. výr.	Č. výr.
12.50	12.40	18.50	26.75	11.40	150.25	80.75	13.50	BSF-E-1250/050-13.5	BSF-M-E-1A-5.0
		19.00						BSF-E-1250/050-14.0	
		19.50						BSF-E-1250/050-14.5	
		20.00						BSF-E-1250/050-15.0	
		20.50						BSF-E-1250/050-15.5	
		21.00						BSF-E-1250/050-13.5	BSF-M-E-1A-7.5
		21.50						BSF-E-1250/050-14.0	
		22.00						BSF-E-1250/050-14.5	
		22.50						BSF-E-1250/050-15.0	
		23.00						BSF-E-1250/050-15.5	
		23.50						BSF-E-1250/050-13.5	BSF-M-E-1A-10.0
		24.00						BSF-E-1250/050-14.0	
		24.50						BSF-E-1250/050-14.5	
		25.00						BSF-E-1250/050-15.0	
		25.50						BSF-E-1250/050-15.5	
		26.00						BSF-E-1250/050-13.5	BSF-M-E-1A-12.5
		26.50						BSF-E-1250/050-14.0	
		27.00						BSF-E-1250/050-14.5	
		27.50						BSF-E-1250/050-15.0	
		28.00						BSF-E-1250/050-15.5	
		28.50						BSF-E-1250/050-13.5	BSF-M-E-1A-15.0
		29.00						BSF-E-1250/050-14.0	

¹ A = povlak pro slitiny oceli, titan a Inconel / D = povlak pouze pro slitiny hliníku (viz strana 138).

POKYN K OBJEDNÁVCE

- Standardní stopka u čísla výrobku nástroje *bez* dodatku = válcová stopka.
- S dodatkem: „-HB“ = stopka Weldon, „-HE“ = stopka Whistle Notch (viz strana 138).
- Pozor, nože musí být objednány zvlášť.

Nástroj BSF pro Ø 13,0 mm



Ø otvoru d	Ø nástr. d1	Ø zahloubení D	AL	HS	L1	L2	L3	Nástr. bez nože	Nůž ¹
								Č. výr.	Č. výr.
13.00	12.90	19.00	26.75	11.40	150.25	80.75	13.50	BSF-E-1300/050-14.0	BSF-M-E-1A-5.0
		19.50						BSF-E-1300/050-14.5	
		20.00						BSF-E-1300/050-15.0	
		20.50						BSF-E-1300/050-15.5	
		21.00						BSF-E-1300/050-16.0	
		21.50						BSF-E-1300/050-14.0	BSF-M-E-1A-7.5
		22.00						BSF-E-1300/050-14.5	
		22.50						BSF-E-1300/050-15.0	
		23.00						BSF-E-1300/050-15.5	
		23.50						BSF-E-1300/050-16.0	
		24.00						BSF-E-1300/050-14.0	BSF-M-E-1A-10.0
		24.50						BSF-E-1300/050-14.5	
		25.00						BSF-E-1300/050-15.0	
		25.50						BSF-E-1300/050-15.5	
		26.00						BSF-E-1300/050-16.0	
		26.50						BSF-E-1300/050-14.0	BSF-M-E-1A-12.5
		27.00						BSF-E-1300/050-14.5	
		27.50						BSF-E-1300/050-15.0	
		28.00						BSF-E-1300/050-15.5	
		28.50						BSF-E-1300/050-16.0	
		29.00						BSF-E-1300/050-14.0	BSF-M-E-1A-15.0
		29.50						BSF-E-1300/050-14.5	
		30.00						BSF-E-1300/050-15.0	

¹ A = povlak pro slitiny oceli, titan a Inconel / D = povlak pouze pro slitiny hliníku (viz strana 138).

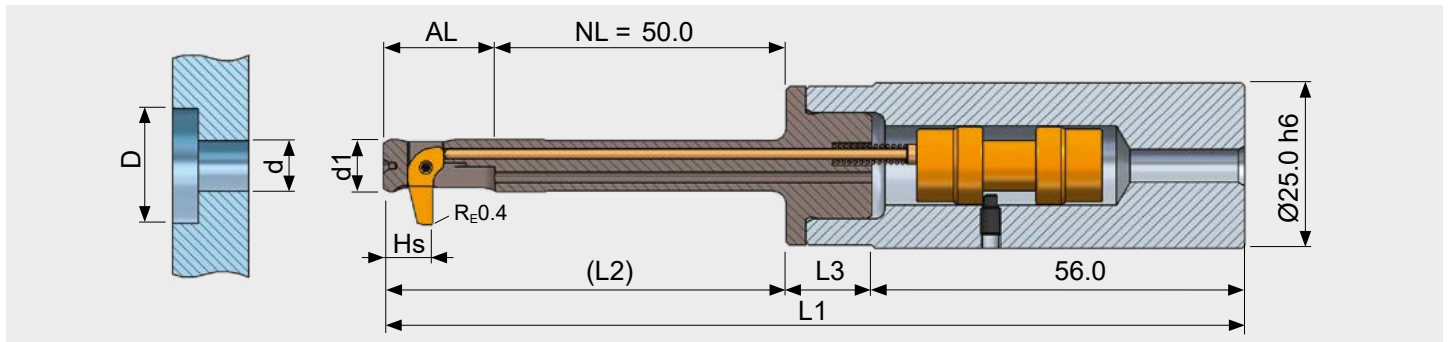
POKYN K OBJEDNÁVCE

– Standardní stopka u čísla výrobku nástroje *bez* dodatku = válcová stopka.

S dodatkem: „-HB“ = stopka Weldon, „-HE“ = stopka Whistle Notch (viz strana 138).

– Pozor, nože musí být objednány zvlášť.

Nástroj BSF pro Ø 13,5 mm



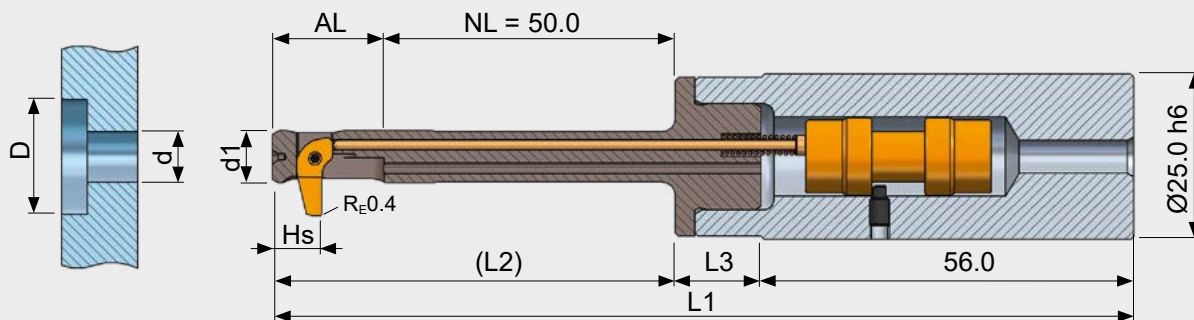
Ø otvoru d	Ø nástř. d1	Ø zahloubení D	AL	HS	L1	L2	L3	Nástr. bez nože	Nůž ¹
								Č. výr.	Č. výr.
13.50	13.40	19.50	26.75	11.40	150.25	80.75	13.50	BSF-E-1350/050-14.5	BSF-M-E-1A-5.0
		20.00						BSF-E-1350/050-15.0	
		20.50						BSF-E-1350/050-15.5	
		21.00						BSF-E-1350/050-16.0	
		21.50						BSF-E-1350/050-16.5	
		22.00						BSF-E-1350/050-14.5	BSF-M-E-1A-7.5
		22.50						BSF-E-1350/050-15.0	
		23.00						BSF-E-1350/050-15.5	
		23.50						BSF-E-1350/050-16.0	
		24.00						BSF-E-1350/050-16.5	
		24.50						BSF-E-1350/050-14.5	BSF-M-E-1A-10.0
		25.00						BSF-E-1350/050-15.0	
		25.50						BSF-E-1350/050-15.5	
		26.00						BSF-E-1350/050-16.0	
		26.50						BSF-E-1350/050-16.5	
		27.00						BSF-E-1350/050-14.5	BSF-M-E-1A-12.5
		27.50						BSF-E-1350/050-15.0	
		28.00						BSF-E-1350/050-15.5	
		28.50						BSF-E-1350/050-16.0	
		29.00						BSF-E-1350/050-16.5	
		29.50						BSF-E-1350/050-14.5	BSF-M-E-1A-15.0
		30.00						BSF-E-1350/050-15.0	
		30.50						BSF-E-1350/050-15.5	
		31.00						BSF-E-1350/050-16.0	
		31.50						BSF-E-1350/050-16.5	

¹ A = povlak pro slitiny oceli, titan a Inconel / D = povlak pouze pro slitiny hliníku (viz strana 138).

POKYN K OBJEDNÁVCE

- Standardní stopka u čísla výrobku nástroje *bez* dodatku = válcová stopka.
- S dodatkem: „-HB“ = stopka Weldon, „-HE“ = stopka Whistle Notch (viz strana 138).
- Pozor, nože musí být objednány zvlášť.

Nástroj BSF pro Ø 14,0 mm



Ø otvoru d	Ø nástr. d1	Ø zahloubení D	AL	HS	L1	L2	L3	Nástr. bez nože	Nůž ¹
								Č. výr.	Č. výr.
14.00	13.90	20.00	28.00	11.40	151.50	82.00	13.50	BSF-E-1400/050-15.0	BSF-M-E-1A-5.0
		20.50						BSF-E-1400/050-15.5	
		21.00						BSF-E-1400/050-16.0	
		21.50						BSF-E-1400/050-16.5	
		22.00						BSF-E-1400/050-17.0	
		22.50						BSF-E-1400/050-15.0	BSF-M-E-1A-7.5
		23.00						BSF-E-1400/050-15.5	
		23.50						BSF-E-1400/050-16.0	
		24.00						BSF-E-1400/050-16.5	
		24.50						BSF-E-1400/050-17.0	
		25.00						BSF-E-1400/050-15.0	BSF-M-E-1A-10.0
		25.50						BSF-E-1400/050-15.5	
		26.00						BSF-E-1400/050-16.0	
		26.50						BSF-E-1400/050-16.5	
		27.00						BSF-E-1400/050-17.0	
		27.50						BSF-E-1400/050-15.0	BSF-M-E-1A-12.5
		28.00						BSF-E-1400/050-15.5	
		28.50						BSF-E-1400/050-16.0	
		29.00						BSF-E-1400/050-16.5	
		29.50						BSF-E-1400/050-17.0	
		30.00						BSF-E-1400/050-15.0	BSF-M-E-1A-15.0
		30.50						BSF-E-1400/050-15.5	
		31.00						BSF-E-1400/050-16.0	
		31.50						BSF-E-1400/050-16.5	
		32.00						BSF-E-1400/050-17.0	
		32.50						BSF-E-1400/050-15.0	BSF-M-E-1A-17.5

¹ A = povlak pro slitiny oceli, titan a Inconel / D = povlak pouze pro slitiny hliníku (viz strana 138).

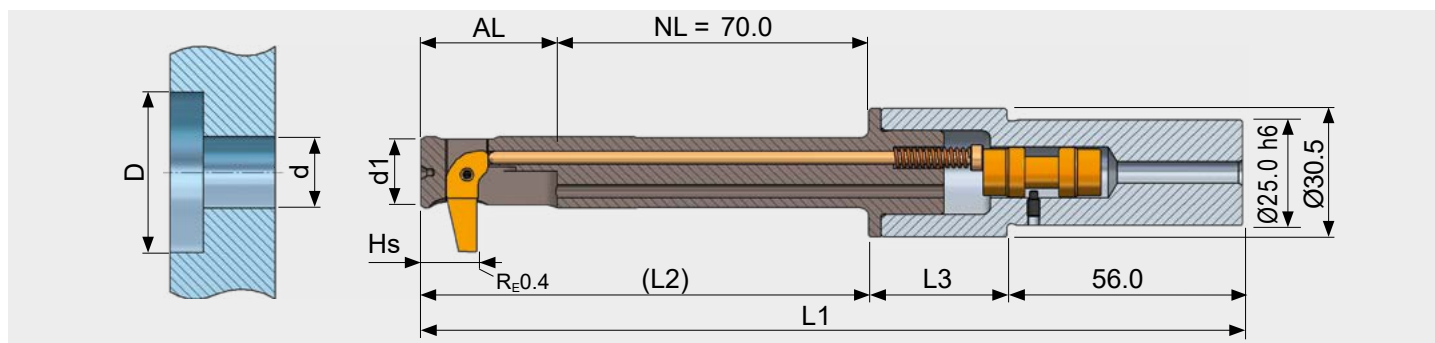
POKYN K OBJEDNÁVCE

– Standardní stopka u čísla výrobku nástroje *bez* dodatku = válcová stopka.

S dodatkem: „-HB“ = stopka Weldon, „-HE“ = stopka Whistle Notch (viz strana 138).

– Pozor, nože musí být objednány zvlášť.

Nástroj BSF pro Ø 15,0 mm



Ø otvoru d	Ø nástr. d1	Ø zahloubení D	AL	HS	L1	L2	L3	Nástr. bez nože	Nůž ¹
								Č. výr.	Č. výr.
15.00	14.90	22.00	30.75	13.40	193.75	104.75	33.00	BSF-F-1500/070-16.5	BSF-M-F-1A-5.5
		22.50						BSF-F-1500/070-17.0	
		23.00						BSF-F-1500/070-17.5	
		23.50						BSF-F-1500/070-18.0	
		24.00						BSF-F-1500/070-18.5	
		24.50						BSF-F-1500/070-19.0	
		25.00						BSF-F-1500/070-19.5	
		25.50						BSF-F-1500/070-16.5	BSF-M-F-1A-9.0
		26.00						BSF-F-1500/070-17.0	
		26.50						BSF-F-1500/070-17.5	
		27.00						BSF-F-1500/070-18.0	
		27.50						BSF-F-1500/070-18.5	
		28.00						BSF-F-1500/070-19.0	
		28.50						BSF-F-1500/070-19.5	
		29.00						BSF-F-1500/070-16.5	BSF-M-F-1A-12.5
		29.50						BSF-F-1500/070-17.0	
		30.00						BSF-F-1500/070-17.5	
		30.50						BSF-F-1500/070-18.0	
		31.00						BSF-F-1500/070-18.5	
		31.50						BSF-F-1500/070-19.0	
		32.00						BSF-F-1500/070-19.5	
		32.50						BSF-F-1500/070-16.5	BSF-M-F-1A-16.0
		33.00						BSF-F-1500/070-17.0	
		33.50						BSF-F-1500/070-17.5	
		34.00						BSF-F-1500/070-18.0	
		34.50						BSF-F-1500/070-18.5	

¹ A = povlak pro slitiny oceli, titan a Inconel / D = povlak pouze pro slitiny hliníku (viz strana 138).

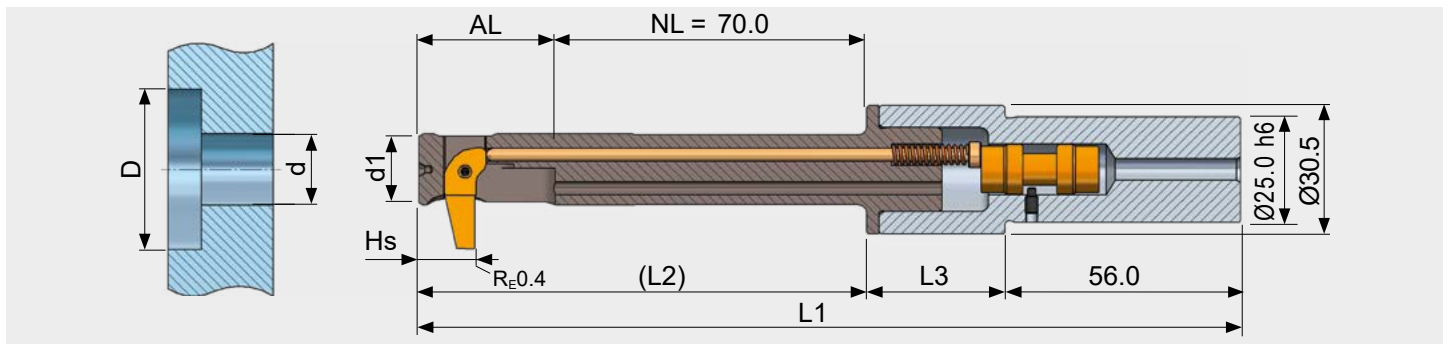
POKYN K OBJEDNÁVCE

– Standardní stopka u čísla výrobku nástroje *bez* dodatku = válcová stopka.

S dodatkem: „-HB“ = stopka Weldon, „-HE“ = stopka Whistle Notch (viz strana 138).

– Pozor, nože musí být objednány zvlášť.

Nástroj BSF pro Ø 15,5 mm



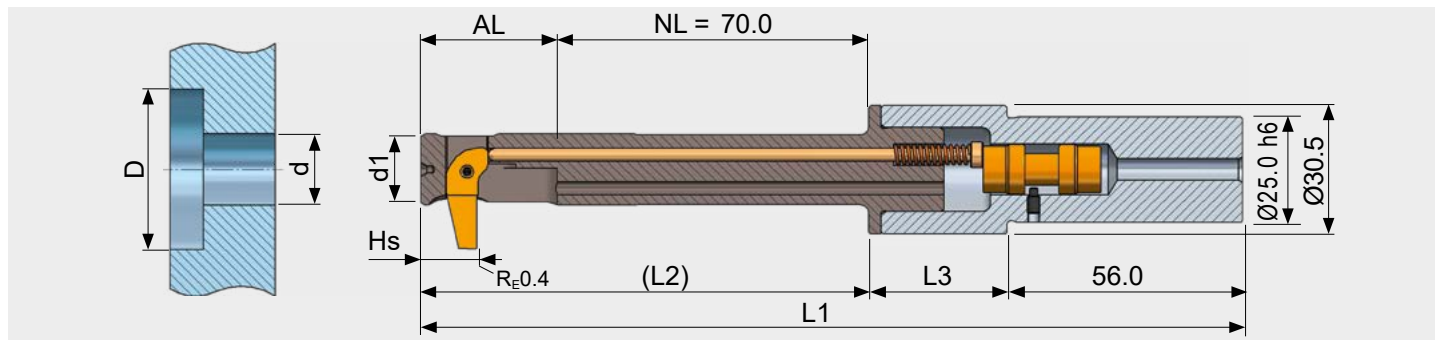
Ø otvoru d	Ø nástr. d1	Ø zahloubení D	AL	HS	L1	L2	L3	Nástr. bez nože	Nůž ¹
								Č. výr.	Č. výr.
15.50	15.40	22.50	30.75	13.40	193.75	104.75	33.00	BSF-F-1550/070-17.0	BSF-M-F-1A-5.5
		23.00						BSF-F-1550/070-17.5	
		23.50						BSF-F-1550/070-18.0	
		24.00						BSF-F-1550/070-18.5	
		24.50						BSF-F-1550/070-19.0	
		25.00						BSF-F-1550/070-19.5	
		25.50						BSF-F-1550/070-20.0	
		26.00						BSF-F-1550/070-17.0	BSF-M-F-1A-9.0
		26.50						BSF-F-1550/070-17.5	
		27.00						BSF-F-1550/070-18.0	
		27.50						BSF-F-1550/070-18.5	
		28.00						BSF-F-1550/070-19.0	
		28.50						BSF-F-1550/070-19.5	
		29.00						BSF-F-1550/070-20.0	
		29.50						BSF-F-1550/070-17.0	BSF-M-F-1A-12.5
		30.00						BSF-F-1550/070-17.5	
		30.50						BSF-F-1550/070-18.0	
		31.00						BSF-F-1550/070-18.5	
		31.50						BSF-F-1550/070-19.0	
		32.00						BSF-F-1550/070-19.5	
		32.50						BSF-F-1550/070-20.0	
		33.00						BSF-F-1550/070-17.0	BSF-M-F-1A-16.0
		33.50						BSF-F-1550/070-17.5	
		34.00						BSF-F-1550/070-18.0	
		34.50						BSF-F-1550/070-18.5	
		35.00						BSF-F-1550/070-19.0	
		35.50						BSF-F-1550/070-19.5	
		36.00						BSF-F-1550/070-20.0	

¹ A = povlak pro slitiny oceli, titan a Inconel / D = povlak pouze pro slitiny hliníku (viz strana 138).

POKYN K OBJEDNÁVCE

- Standardní stopka u čísla výrobku nástroje *bez* dodatku = válcová stopka.
- S dodatkem: „-HB“ = stopka Weldon, „-HE“ = stopka Whistle Notch (viz strana 138).
- Pozor, nože musí být objednány zvlášť.

Nástroj BSF pro Ø 16,0 mm



Ø otvoru d	Ø nástr. d1	Ø zahloubení D	AL	HS	L1	L2	L3	Nástr. bez nože	Nůž ¹
								Č. výr.	Č. výr.
16.00	15.90	23.00	32.50	13.40	195.50	106.50	33.00	BSF-F-1600/070-17.5	BSF-M-F-1A-5.5
		23.50						BSF-F-1600/070-18.0	
		24.00						BSF-F-1600/070-18.5	
		24.50						BSF-F-1600/070-19.0	
		25.00						BSF-F-1600/070-19.5	
		25.50						BSF-F-1600/070-20.0	
		26.00						BSF-F-1600/070-20.5	
		26.50	32.50	13.40	195.50	106.50	33.00	BSF-F-1600/070-17.5	BSF-M-F-1A-9.0
		27.00						BSF-F-1600/070-18.0	
		27.50						BSF-F-1600/070-18.5	
		28.00						BSF-F-1600/070-19.0	
		28.50						BSF-F-1600/070-19.5	
		29.00						BSF-F-1600/070-20.0	
		29.50						BSF-F-1600/070-20.5	
		30.00	32.50	13.40	195.50	106.50	33.00	BSF-F-1600/070-17.5	BSF-M-F-1A-12.5
		30.50						BSF-F-1600/070-18.0	
		31.00						BSF-F-1600/070-18.5	
		31.50						BSF-F-1600/070-19.0	
		32.00						BSF-F-1600/070-19.5	
		32.50						BSF-F-1600/070-20.0	
		33.00						BSF-F-1600/070-20.5	
		33.50	32.50	13.40	195.50	106.50	33.00	BSF-F-1600/070-17.5	BSF-M-F-1A-16.0
		34.00						BSF-F-1600/070-18.0	
		34.50						BSF-F-1600/070-18.5	
		35.00						BSF-F-1600/070-19.0	
		35.50						BSF-F-1600/070-19.5	
		36.00						BSF-F-1600/070-20.0	
		36.50						BSF-F-1600/070-20.5	
		37.00						BSF-F-1600/070-17.5	BSF-M-F-1A-19.5

¹ A = povlak pro slitiny oceli, titan a Inconel / D = povlak pouze pro slitiny hliníku (viz strana 138).

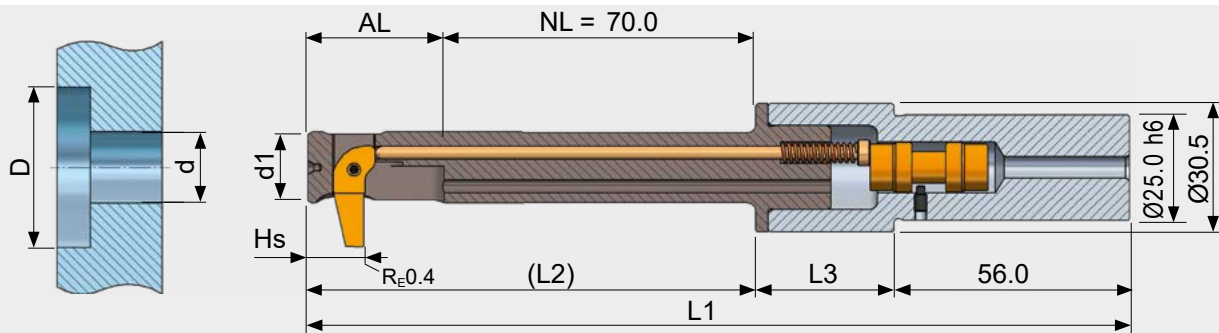
POKYN K OBJEDNÁVCE

– Standardní stopka u čísla výrobku nástroje *bez* dodatku = válcová stopka.

S dodatkem: „-HB“ = stopka Weldon, „-HE“ = stopka Whistle Notch (viz strana 138).

– Pozor, nože musí být objednány zvlášť.

Nástroj BSF pro Ø 16,5 mm



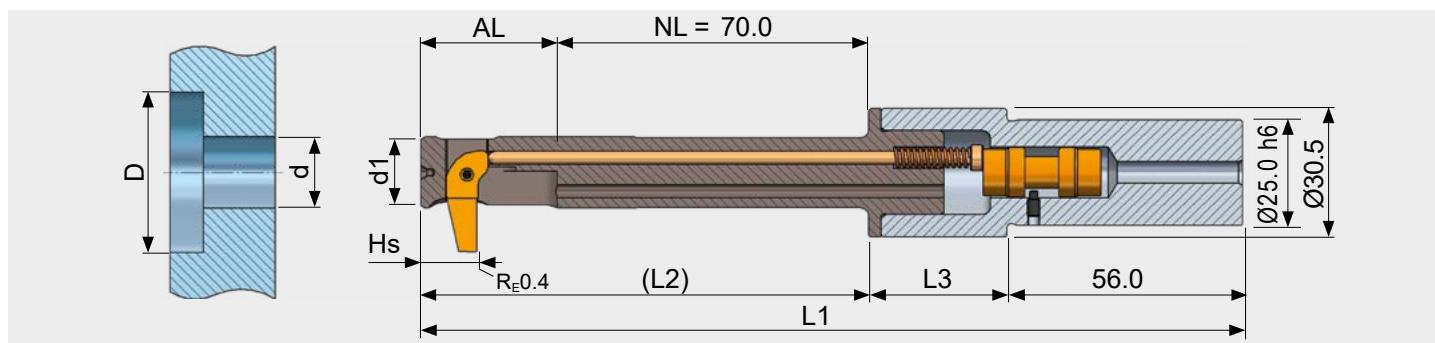
Ø otvoru d	Ø nástř. d1	Ø zahloubení D	AL	HS	L1	L2	L3	Nástr. bez nože	Nůž ¹
								Č. výr.	Č. výr.
16.50	16.40	23.50	32.50	13.40	195.50	106.50	33.00	BSF-F-1650/070-18.0	BSF-M-F-1A-5.5
		24.00						BSF-F-1650/070-18.5	
		24.50						BSF-F-1650/070-19.0	
		25.00						BSF-F-1650/070-19.5	
		25.50						BSF-F-1650/070-20.0	
		26.00						BSF-F-1650/070-20.5	
		26.50						BSF-F-1650/070-21.0	
		27.00						BSF-F-1650/070-18.0	BSF-M-F-1A-9.0
		27.50						BSF-F-1650/070-18.5	
		28.00						BSF-F-1650/070-19.0	
		28.50						BSF-F-1650/070-19.5	
		29.00						BSF-F-1650/070-20.0	
		29.50						BSF-F-1650/070-20.5	
		30.00						BSF-F-1650/070-21.0	
		30.50						BSF-F-1650/070-18.0	BSF-M-F-1A-12.5
		31.00						BSF-F-1650/070-18.5	
		31.50						BSF-F-1650/070-19.0	
		32.00						BSF-F-1650/070-19.5	
		32.50						BSF-F-1650/070-20.0	
		33.00						BSF-F-1650/070-20.5	
		33.50						BSF-F-1650/070-21.0	
		34.00						BSF-F-1650/070-18.0	BSF-M-F-1A-16.0
		34.50						BSF-F-1650/070-18.5	
		35.00						BSF-F-1650/070-19.0	
		35.50						BSF-F-1650/070-19.5	
		36.00						BSF-F-1650/070-20.0	
		36.50						BSF-F-1650/070-20.5	
		37.00						BSF-F-1650/070-21.0	
		37.50						BSF-F-1650/070-18.0	BSF-M-F-1A-19.5
		38.00						BSF-F-1650/070-18.5	

¹ A = povlak pro slitiny oceli, titan a Inconel / D = povlak pouze pro slitiny hliníku (viz strana 138).

POKYN K OBJEDNÁVCE

- Standardní stopka u čísla výrobku nástroje *bez* dodatku = válcová stopka.
- S dodatkem: „-HB“ = stopka Weldon, „-HE“ = stopka Whistle Notch (viz strana 138).
- Pozor, nože musí být objednány zvlášť.

Nástroj BSF pro Ø 17,0 mm



Ø otvoru d	Ø nástr. d1	Ø zahloubení D	AL	HS	L1	L2	L3	Nástr. bez nože	Nůž ¹
								Č. výr.	Č. výr.
17.00	16.90	24.00	32.50	13.40	195.50	106.50	33.00	BSF-F-1700/070-18.5	BSF-M-F-1A-5.5
		24.50						BSF-F-1700/070-19.0	
		25.00						BSF-F-1700/070-19.5	
		25.50						BSF-F-1700/070-20.0	
		26.00						BSF-F-1700/070-20.5	
		26.50						BSF-F-1700/070-21.0	
		27.00						BSF-F-1700/070-21.5	
		27.50						BSF-F-1700/070-18.5	BSF-M-F-1A-9.0
		28.00						BSF-F-1700/070-19.0	
		28.50						BSF-F-1700/070-19.5	
		29.00						BSF-F-1700/070-20.0	
		29.50						BSF-F-1700/070-20.5	
		30.00						BSF-F-1700/070-21.0	
		30.50						BSF-F-1700/070-21.5	
		31.00						BSF-F-1700/070-18.5	BSF-M-F-1A-12.5
		31.50						BSF-F-1700/070-19.0	
		32.00						BSF-F-1700/070-19.5	
		32.50						BSF-F-1700/070-20.0	
		33.00						BSF-F-1700/070-20.5	
		33.50						BSF-F-1700/070-21.0	
		34.00						BSF-F-1700/070-21.5	
		34.50						BSF-F-1700/070-18.5	BSF-M-F-1A-16.0
		35.00						BSF-F-1700/070-19.0	
		35.50						BSF-F-1700/070-19.5	
		36.00						BSF-F-1700/070-20.0	
		36.50						BSF-F-1700/070-20.5	
		37.00						BSF-F-1700/070-21.0	
		37.50						BSF-F-1700/070-21.5	
		38.00						BSF-F-1700/070-18.5	BSF-M-F-1A-19.5
		38.50						BSF-F-1700/070-19.0	
		39.00						BSF-F-1700/070-19.5	
		39.50						BSF-F-1700/070-20.0	

¹ A = povlak pro slitiny oceli, titan a Inconel / D = povlak pouze pro slitiny hliníku (viz strana 138).

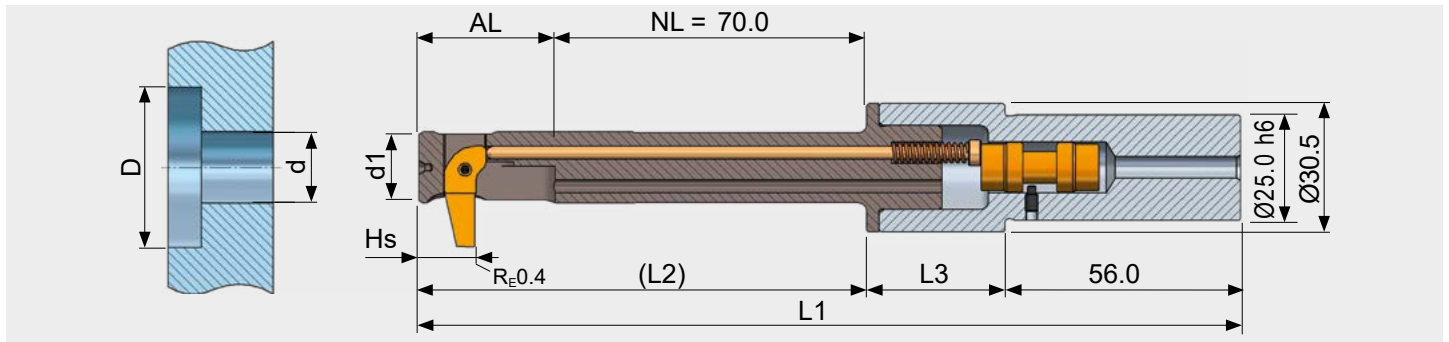
POKYN K OBJEDNÁVCE

– Standardní stopka u čísla výrobku nástroje *bez* dodatku = válcová stopka.

S dodatkem: „-HB“ = stopka Weldon, „-HE“ = stopka Whistle Notch (viz strana 138).

– Pozor, nože musí být objednány zvlášť.

Nástroj BSF pro Ø 17,5 mm



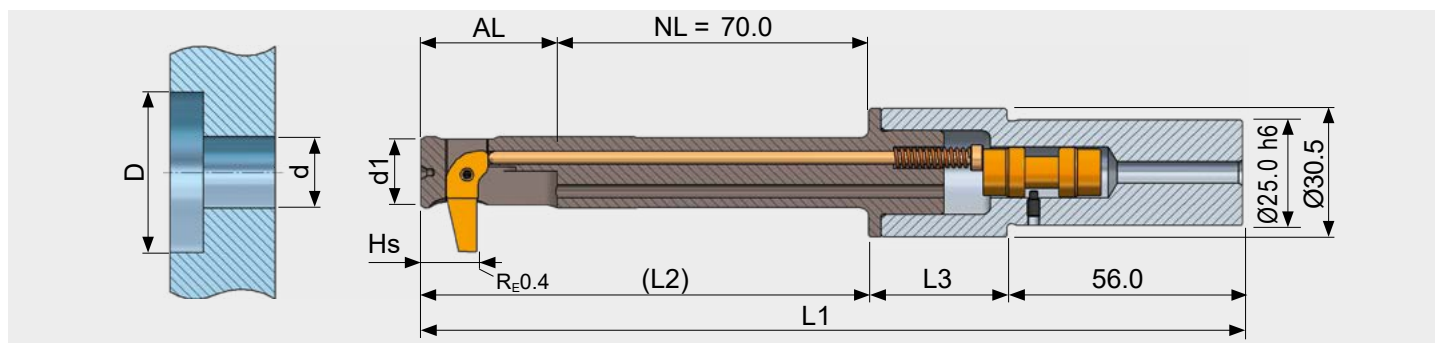
Ø otvoru d	Ø nástr. d1	Ø zahloubení D	AL	HS	L1	L2	L3	Nástr. bez nože	Nůž ¹
								Č. výr.	Č. výr.
17.50	17.40	26.00	37.25	16.30	200.25	111.25	33.00	BSF-G-1750/070-20.0	BSF-M-G-1A-6.0
		26.50						BSF-G-1750/070-20.5	
		27.00						BSF-G-1750/070-21.0	
		27.50						BSF-G-1750/070-21.5	
		28.00						BSF-G-1750/070-22.0	
		28.50						BSF-G-1750/070-22.5	
		29.00						BSF-G-1750/070-23.0	
		29.50						BSF-G-1750/070-23.5	
		30.00						BSF-G-1750/070-24.0	
31.00	BSF-G-1750/070-20.5								
31.50	BSF-G-1750/070-21.0								
32.00	BSF-G-1750/070-21.5								
32.50	BSF-G-1750/070-22.0								
33.00	BSF-G-1750/070-22.5								
33.50	BSF-G-1750/070-23.0								
34.00	BSF-G-1750/070-23.5								
34.50	BSF-G-1750/070-24.0								
			35.00						
		35.50	BSF-G-1750/070-20.5						
		36.00	BSF-G-1750/070-21.0						
		36.50	BSF-G-1750/070-21.5						
		37.00	BSF-G-1750/070-22.0						
		37.50	BSF-G-1750/070-22.5						
		38.00	BSF-G-1750/070-23.0						
		38.50	BSF-G-1750/070-23.5						
		39.00	BSF-G-1750/070-24.0						
								39.50	
40.00	BSF-G-1750/070-20.5								
40.50	BSF-G-1750/070-21.0								

¹ A = povlak pro slitiny oceli, titan a Inconel / D = povlak pouze pro slitiny hliníku (viz strana 138).

POKYN K OBJEDNÁVCE

- Standardní stopka u čísla výrobku nástroje *bez* dodatku = válcová stopka.
- S dodatkem: „-HB“ = stopka Weldon, „-HE“ = stopka Whistle Notch (viz strana 138).
- Pozor, nože musí být objednány zvlášť.

Nástroj BSF pro Ø 18,0 mm



Ø otvoru d	Ø nástr. d1	Ø zahloubení D	AL	HS	L1	L2	L3	Nástr. bez nože	Nůž ¹
								Č. výr.	Č. výr.
18.00	17.90	26.50	37.25	16.30	200.25	111.25	33.00	BSF-G-1800/070-20.5	BSF-M-G-1A-6.0
		27.00							
		27.50							
		28.00							
		28.50							
		29.00							
		29.50							
		30.00							
		30.50							
		31.00							
		31.00	37.25	16.30	200.25	111.25	33.00	BSF-G-1800/070-20.5	BSF-M-G-1A-10.5
		31.50							
		32.00							
		32.50							
		33.00							
		33.50							
		34.00							
		34.50							
		35.00							
		35.50							
		35.50	37.25	16.30	200.25	111.25	33.00	BSF-G-1800/070-20.5	BSF-M-G-1A-15.0
		36.00							
		36.50							
		37.00							
		37.50							
		38.00							
		38.50							
		39.00							
		39.50							
		40.00							
		40.00	37.25	16.30	200.25	111.25	33.00	BSF-G-1800/070-20.5	BSF-M-G-1A-19.5
		40.50							
		41.00							
		41.50							

¹ A = povlak pro slitiny oceli, titan a Inconel / D = povlak pouze pro slitiny hliníku (viz strana 138).

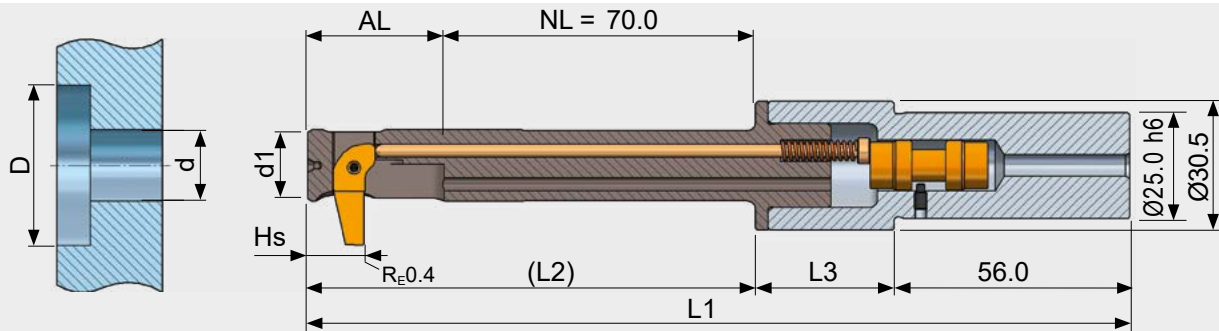
POKYN K OBJEDNÁVCE

– Standardní stopka u čísla výrobku nástroje *bez* dodatku = válcová stopka.

S dodatkem: „-HB“ = stopka Weldon, „-HE“ = stopka Whistle Notch (viz strana 138).

– Pozor, nože musí být objednány zvlášť.

Nástroj BSF pro Ø 18,5 mm



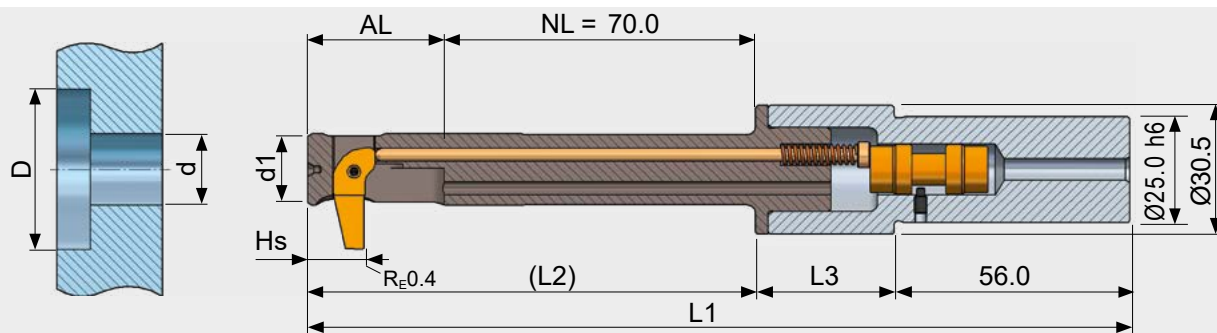
Ø otvoru d	Ø nástr. d1	Ø zahloubení D	AL	HS	L1	L2	L3	Nástr. bez nože	Nůž ¹
								Č. výr.	Č. výr.
18.50	18.40	27.00	37.25	16.30	200.25	111.25	33.00	BSF-G-1850/070-21.0	BSF-M-G-1A-6.0
		27.50						BSF-G-1850/070-21.5	
		28.00						BSF-G-1850/070-22.0	
		28.50						BSF-G-1850/070-22.5	
		29.00						BSF-G-1850/070-23.0	
		29.50						BSF-G-1850/070-23.5	
		30.00						BSF-G-1850/070-24.0	
		30.50						BSF-G-1850/070-24.5	
		31.00						BSF-G-1850/070-25.0	
32.00	BSF-G-1850/070-21.5								
32.50	BSF-G-1850/070-22.0								
33.00	BSF-G-1850/070-22.5								
33.50	BSF-G-1850/070-23.0								
34.00	BSF-G-1850/070-23.5								
34.50	BSF-G-1850/070-24.0								
35.00	BSF-G-1850/070-24.5								
35.50	BSF-G-1850/070-25.0								
			36.00						
		36.50	BSF-G-1850/070-21.5						
		37.00	BSF-G-1850/070-22.0						
		37.50	BSF-G-1850/070-22.5						
		38.00	BSF-G-1850/070-23.0						
		38.50	BSF-G-1850/070-23.5						
		39.00	BSF-G-1850/070-24.0						
		39.50	BSF-G-1850/070-24.5						
		40.00	BSF-G-1850/070-25.0						
								40.50	
41.00	BSF-G-1850/070-21.5								
41.50	BSF-G-1850/070-22.0								
42.00	BSF-G-1850/070-22.5								
42.50	BSF-G-1850/070-23.0								
43.00	BSF-G-1850/070-23.5								

¹ A = povlak pro slitiny oceli, titan a Inconel / D = povlak pouze pro slitiny hliníku (viz strana 138).

POKYN K OBJEDNÁVCE

- Standardní stopka u čísla výrobku nástroje *bez* dodatku = válcová stopka.
- S dodatkem: „-HB“ = stopka Weldon, „-HE“ = stopka Whistle Notch (viz strana 138).
- Pozor, nože musí být objednány zvlášť.

Nástroj BSF pro Ø 19,0 mm



Ø otvoru d	Ø nástr. d1	Ø zahloubení D	AL	HS	L1	L2	L3	Nástr. bez nože	Nůž ¹
								Č. výr.	Č. výr.
19.00	18.90	27.50	37.25	16.30	200.25	111.25	33.00	BSF-G-1900/070-21.5	BSF-M-G-1A-6.0
		28.00							
		28.50							
		29.00							
		29.50							
		30.00							
		30.50							
		31.00							
		31.50							
		32.00							
		32.00	37.25	16.30	200.25	111.25	33.00	BSF-G-1900/070-21.5	BSF-M-G-1A-10.5
		32.50							
		33.00							
		33.50							
		34.00							
		34.50							
		35.00							
		35.50							
		36.00							
		36.50							
		36.50	37.25	16.30	200.25	111.25	33.00	BSF-G-1900/070-21.5	BSF-M-G-1A-15.0
		37.00							
		37.50							
		38.00							
		38.50							
		39.00							
		39.50							
		40.00							
		40.50							
		41.00							
		41.00	37.25	16.30	200.25	111.25	33.00	BSF-G-1900/070-21.5	BSF-M-G-1A-19.5
		41.50							
		42.00							
		42.50							
		43.00							
		43.50							
		44.00							

¹ A = povlak pro slitiny oceli, titan a Inconel / D = povlak pouze pro slitiny hliníku (viz strana 138).

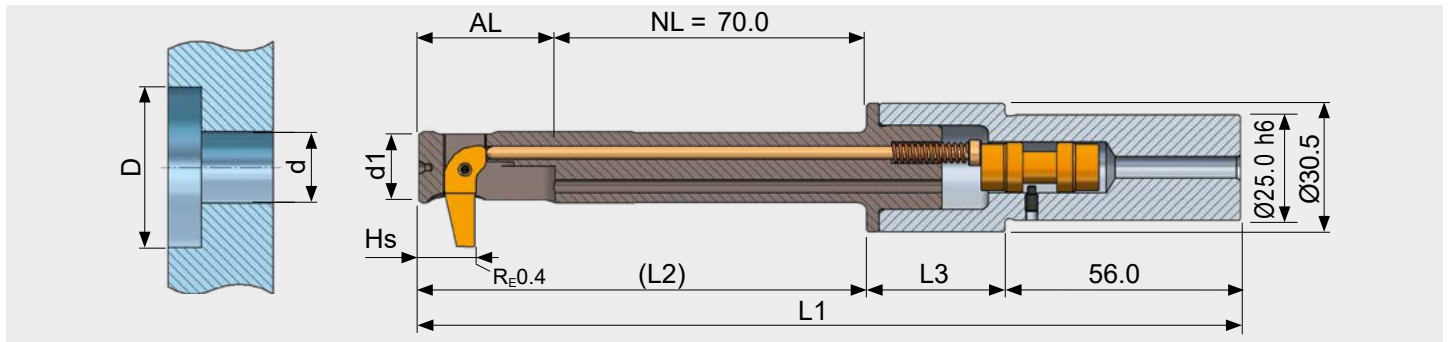
POKYN K OBJEDNÁVCE

– Standardní stopka u čísla výrobku nástroje *bez* dodatku = válcová stopka.

S dodatkem: „-HB“ = stopka Weldon, „-HE“ = stopka Whistle Notch (viz strana 138).

– Pozor, nože musí být objednány zvlášť.

Nástroj BSF pro Ø 19,5 mm



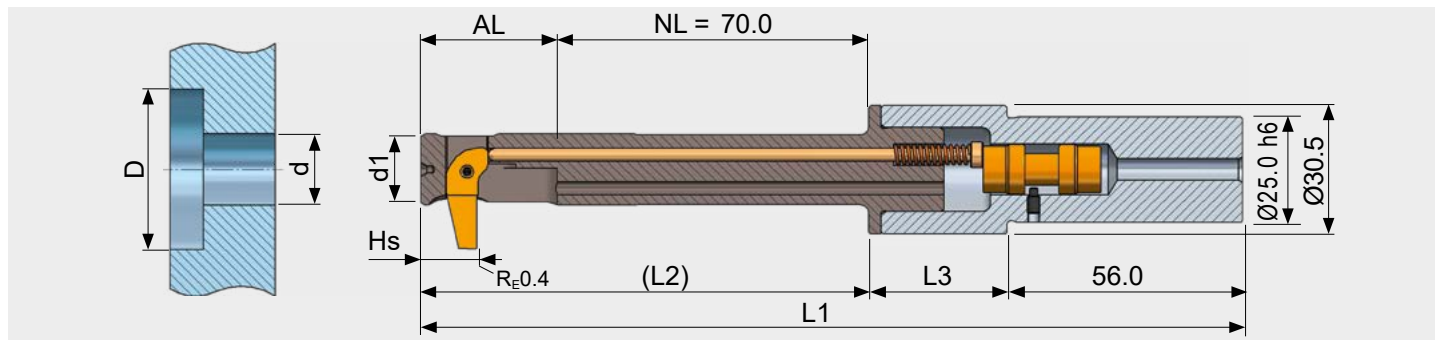
Ø otvoru d	Ø nástř. d1	Ø zhloubení D	AL	HS	L1	L2	L3	Nástr. bez nože	Nůž ¹
								Č. výř.	Č. výř.
19.50	19.40	28.00	37.25	16.30	200.25	111.25	33.00	BSF-G-1950/070-22.0	BSF-M-G-1A-6.0
		28.50						BSF-G-1950/070-22.5	
		29.00						BSF-G-1950/070-23.0	
		29.50						BSF-G-1950/070-23.5	
		30.00						BSF-G-1950/070-24.0	
		30.50						BSF-G-1950/070-24.5	
		31.00						BSF-G-1950/070-25.0	
		31.50						BSF-G-1950/070-25.5	
		32.00						BSF-G-1950/070-26.0	
33.00	BSF-G-1950/070-22.5								
33.50	BSF-G-1950/070-23.0								
34.00	BSF-G-1950/070-23.5								
34.50	BSF-G-1950/070-24.0								
35.00	BSF-G-1950/070-24.5								
35.50	BSF-G-1950/070-25.0								
36.00	BSF-G-1950/070-25.5								
		36.50						BSF-G-1950/070-26.0	BSF-M-G-1A-15.0
		37.00						BSF-G-1950/070-22.0	
		37.50						BSF-G-1950/070-22.5	
		38.00						BSF-G-1950/070-23.0	
		38.50						BSF-G-1950/070-23.5	
		39.00						BSF-G-1950/070-24.0	
		39.50						BSF-G-1950/070-24.5	
		40.00						BSF-G-1950/070-25.0	
		40.50						BSF-G-1950/070-25.5	BSF-M-G-1A-19.5
		41.00						BSF-G-1950/070-26.0	
		41.50						BSF-G-1950/070-22.0	
		42.00						BSF-G-1950/070-22.5	
		42.50						BSF-G-1950/070-23.0	
		43.00						BSF-G-1950/070-23.5	
		43.50						BSF-G-1950/070-24.0	
		44.00						BSF-G-1950/070-24.5	
		44.50						BSF-G-1950/070-25.0	
		45.00						BSF-G-1950/070-25.5	

¹ A = povlak pro slitiny oceli, titan a Inconel / D = povlak pouze pro slitiny hliníku (viz strana 138).

POKYN K OBJEDNÁVCE

- Standardní stopka u čísla výrobku nástroje *bez* dodatku = válcová stopka.
- S dodatkem: „-HB“ = stopka Weldon, „-HE“ = stopka Whistle Notch (viz strana 138).
- Pozor, nože musí být objednány zvlášť.

Nástroj BSF pro Ø 20,0 mm



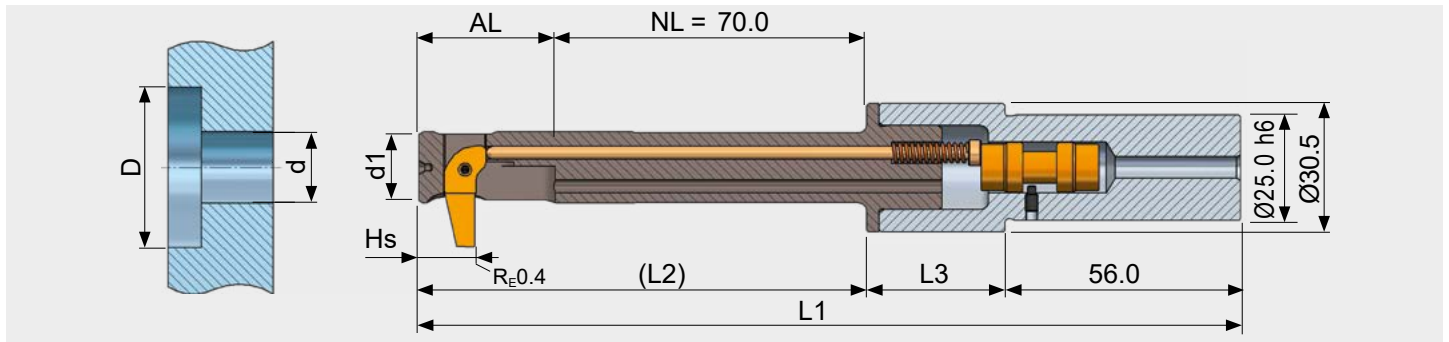
Ø otvoru d	Ø nástř. d1	Ø zahloubení D	AL	HS	L1	L2	L3	Nástr. bez nože	Nůž ¹
								Č. výř.	Č. výř.
20.00	19.90	28.50	37.25	16.30	200.25	111.25	33.00	BSF-G-2000/070-22.5	BSF-M-G-1A-6.0
		29.00							
		29.50							
		30.00							
		30.50							
		31.00							
		31.50							
		32.00							
		32.50							
		33.00							
		33.50							
		34.00							
		34.50							
		35.00							
		35.50							
		36.00	37.25	16.30	200.25	111.25	33.00	BSF-G-2000/070-22.5	BSF-M-G-1A-10.5
		36.50							
		37.00							
		37.50							
		38.00							
		38.50							
		39.00							
		39.50							
		40.00							
		40.50							
		41.00							
		41.50							
		42.00							
		42.50							
		43.00							
		43.50	37.25	16.30	200.25	111.25	33.00	BSF-G-2000/070-22.5	BSF-M-G-1A-15.0
		44.00							
		44.50							
		45.00							
		45.50							
		46.00							
		46.50							
		47.00							
		47.50							
		48.00							
		48.50							
		49.00							
		49.50							
		50.00							
		50.50							
51.00									
		51.50	37.25	16.30	200.25	111.25	33.00	BSF-G-2000/070-22.5	BSF-M-G-1A-19.5
		52.00							
		52.50							
		53.00							
		53.50							
		54.00							
		54.50							
		55.00							
		55.50							
		56.00							
		56.50							
		57.00							
		57.50							
		58.00							
		58.50							
59.00									
59.50									
60.00									
60.50									
61.00									
61.50									
62.00									
62.50									
63.00									
63.50									
64.00									
64.50									
65.00									
65.50									
66.00									
66.50									
67.00									
67.50									
68.00									
68.50									
69.00									
69.50									
70.00									
70.50									
71.00									
71.50									
72.00									
72.50									
73.00									
73.50									
74.00									
74.50									
75.00									
75.50									
76.00									
76.50									
77.00									
77.50									
78.00									
78.50									
79.00									
79.50									
80.00									
80.50									
81.00									
81.50									
82.00									
82.50									
83.00									
83.50									
84.00									
84.50									
85.00									
85.50									
86.00									
86.50									
87.00									
87.50									
88.00									
88.50									
89.00									
89.50									
90.00									
90.50									
91.00									
91.50									
92.00									
92.50									
93.00									
93.50									
94.00									
94.50									
95.00									
95.50									
96.00									
96.50									
97.00									
97.50									
98.00									
98.50									
99.00									
99.50									
100.00									

¹ A = povlak pro slitiny oceli, titan a Inconel / D = povlak pouze pro slitiny hliníku (viz strana 138).

POKYN K OBJEDNÁVCE

Standardní stopka u čísla výrobku nástroje *bez* dodatku = válcová stopka. S dodatkem: „-HB“ = stopka Weldon, „-HE“ = stopka Whistle Notch (viz strana 138). – Pozor, nože musí být objednány zvlášť.

Nástroj BSF pro Ø 20,5 mm



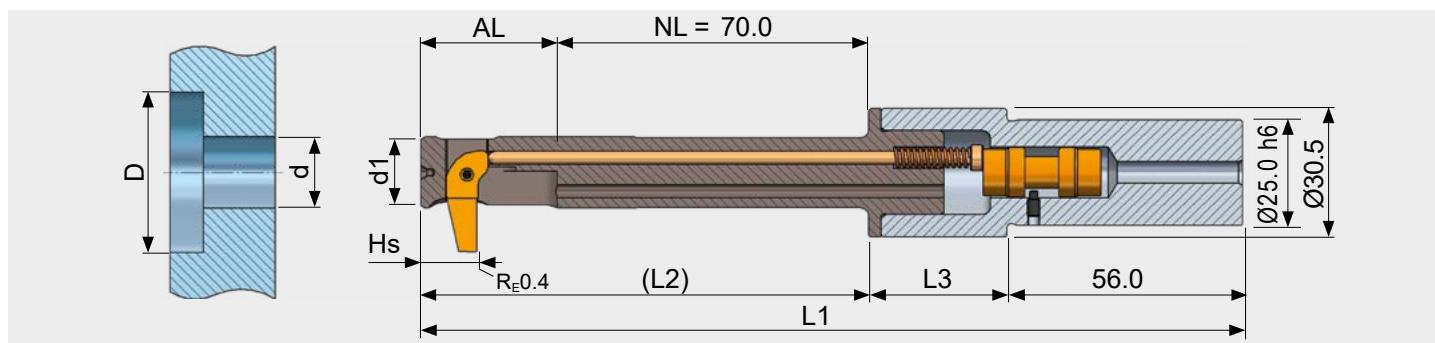
Ø otvoru d	Ø nástř. d1	Ø zhloubení D	AL	HS	L1	L2	L3	Nástr. bez nože	Nůž ¹
								Č. výr.	Č. výr.
20.50	20.40	29.00	39.50	16.30	202.50	113.50	33.00	BSF-G-2050/070-23.0	BSF-M-G-1A-6.0
		29.50						BSF-G-2050/070-23.5	
		30.00						BSF-G-2050/070-24.0	
		30.50						BSF-G-2050/070-24.5	
		31.00						BSF-G-2050/070-25.0	
		31.50						BSF-G-2050/070-25.5	
		32.00						BSF-G-2050/070-26.0	
		32.50						BSF-G-2050/070-26.5	
		33.00						BSF-G-2050/070-27.0	
34.00	BSF-G-2050/070-23.5								
34.50	BSF-G-2050/070-24.0								
35.00	BSF-G-2050/070-24.5								
35.50	BSF-G-2050/070-25.0								
36.00	BSF-G-2050/070-25.5								
36.50	BSF-G-2050/070-26.0								
37.00	BSF-G-2050/070-26.5								
37.50	BSF-G-2050/070-27.0								
			38.00						
		38.50	BSF-G-2050/070-23.5						
		39.00	BSF-G-2050/070-24.0						
		39.50	BSF-G-2050/070-24.5						
		40.00	BSF-G-2050/070-25.0						
		40.50	BSF-G-2050/070-25.5						
		41.00	BSF-G-2050/070-26.0						
		41.50	BSF-G-2050/070-26.5						
		42.00	BSF-G-2050/070-27.0						

¹ A = povlak pro slitiny oceli, titan a Inconel / D = povlak pouze pro slitiny hliníku (viz strana 138).

POKYN K OBJEDNÁVCE

- Standardní stopka u čísla výrobku nástroje *bez* dodatku = válcová stopka.
- S dodatkem: „-HB“ = stopka Weldon, „-HE“ = stopka Whistle Notch (viz strana 138).
- Pozor, nože musí být objednány zvlášť.

Nástroj BSF pro Ø 20,5 mm



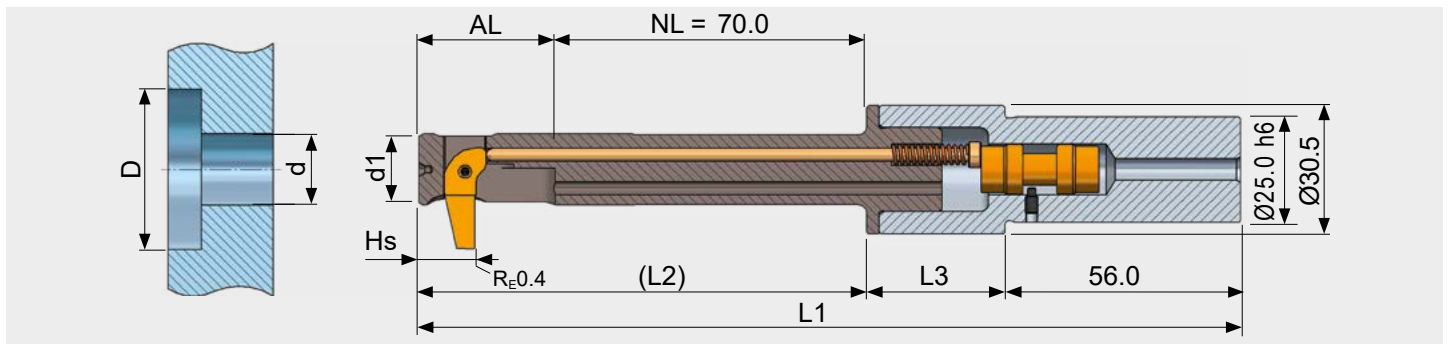
Ø otvoru d	Ø nástr. d1	Ø zahloubení D	AL	HS	L1	L2	L3	Nástr. bez nože	Nůž ¹
								Č. výr.	Č. výr.
20.50	20.40	42.50						BSF-G-2050/070-23.0	BSF-M-G-1A-19.5
		43.00						BSF-G-2050/070-23.5	
		43.50						BSF-G-2050/070-24.0	
		44.00						BSF-G-2050/070-24.5	
		44.50						BSF-G-2050/070-25.0	
		45.00						BSF-G-2050/070-25.5	
		45.50						BSF-G-2050/070-26.0	
		46.00						BSF-G-2050/070-26.5	
		46.50						BSF-G-2050/070-27.0	
		47.00	39.50	16.30	202.50	113.50	33.00	BSF-G-2050/070-23.0	
47.50						BSF-G-2050/070-23.5			

¹ A = povlak pro slitiny oceli, titan a Inconel / D = povlak pouze pro slitiny hliníku (viz strana 138).

POKYN K OBJEDNÁVCE

- Standardní stopka u čísla výrobku nástroje *bez* dodatku = válcová stopka.
S dodatkem: „-HB“ = stopka Weldon, „-HE“ = stopka Whistle Notch (viz strana 138).
- Pozor, nože musí být objednány zvlášť.

Nástroj BSF pro Ø 21,0 mm



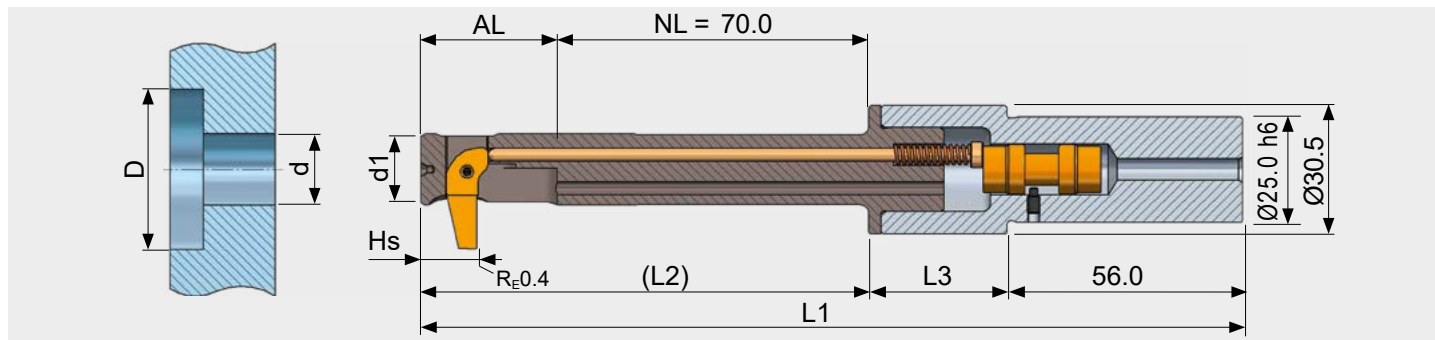
Ø otvoru d	Ø nástr. d1	Ø zhloubení D	AL	HS	L1	L2	L3	Nástr. bez nože	Nůž ¹
								Č. výr.	Č. výr.
21.00	20.90	29.50	39.50	16.30	202.50	113.50	33.00	BSF-G-2100/070-23.5	BSF-M-G-1A-6.0
		30.00						BSF-G-2100/070-24.0	
		30.50						BSF-G-2100/070-24.5	
		31.00						BSF-G-2100/070-25.0	
		31.50						BSF-G-2100/070-25.5	
		32.00						BSF-G-2100/070-26.0	
		32.50						BSF-G-2100/070-26.5	
		33.00						BSF-G-2100/070-27.0	
		33.50						BSF-G-2100/070-27.5	
34.50	BSF-G-2100/070-24.0								
35.00	BSF-G-2100/070-24.5								
35.50	BSF-G-2100/070-25.0								
36.00	BSF-G-2100/070-25.5								
36.50	BSF-G-2100/070-26.0								
37.00	BSF-G-2100/070-26.5								
37.50	BSF-G-2100/070-27.0								
38.00	BSF-G-2100/070-27.5								
			38.50						
		39.00	BSF-G-2100/070-24.0						
		39.50	BSF-G-2100/070-24.5						
		40.00	BSF-G-2100/070-25.0						
		40.50	BSF-G-2100/070-25.5						
		41.00	BSF-G-2100/070-26.0						
		41.50	BSF-G-2100/070-26.5						
		42.00	BSF-G-2100/070-27.0						
		42.50	BSF-G-2100/070-27.5						

¹ A = povlak pro slitiny oceli, titan a Inconel / D = povlak pouze pro slitiny hliníku (viz strana 138).

POKYN K OBJEDNÁVCE

- Standardní stopka u čísla výrobku nástroje *bez* dodatku = válcová stopka.
- S dodatkem: „-HB“ = stopka Weldon, „-HE“ = stopka Whistle Notch (viz strana 138).
- Pozor, nože musí být objednány zvlášť.

Nástroj BSF pro Ø 21,0 mm

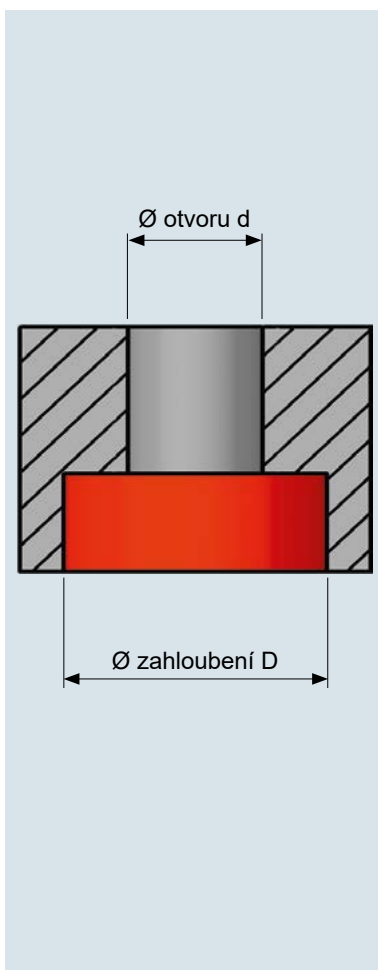


Ø otvoru d	Ø nástř. d1	Ø zahloubení D	AL	HS	L1	L2	L3	Nástr. bez nože	Nůž ¹	
								Č. výr.	Č. výr.	
21.00	20.90	43.00	39.50	16.30	202.50	113.50	33.00	BSF-G-2100/070-23.5	BSF-M-G-1A-19.5	
		43.50						BSF-G-2100/070-24.0		
		44.00						BSF-G-2100/070-24.5		
		44.50						BSF-G-2100/070-25.0		
		45.00						BSF-G-2100/070-25.5		
		45.50						BSF-G-2100/070-26.0		
		46.00						BSF-G-2100/070-26.5		
		46.50						BSF-G-2100/070-27.0		
		47.00						BSF-G-2100/070-27.5		
		47.50						BSF-G-2100/070-23.5		BSF-M-G-1A-24.0
		48.00						BSF-G-2100/070-24.0		
		48.50						BSF-G-2100/070-24.5		
		49.00						BSF-G-2100/070-25.0		

¹ A = povlak pro slitiny oceli, titan a Inconel / D = povlak pouze pro slitiny hliníku (viz strana 138).

POKYN K OBJEDNÁVCE

- Standardní stopka u čísla výrobku nástroje *bez* dodatku = válcová stopka.
S dodatkem: „-HB“ = stopka Weldon, „-HE“ = stopka Whistle Notch (viz strana 138).
- Pozor, nože musí být objednány zvlášť.



Ø otvoru d	Ø zahloubení D			
6.5	11.0	13.0	15.0	
	Nástroj	BSF-A-0650/040-6.5	BSF-A-0650/040-7.0	BSF-A-0650/040-7.5
	Nůž	BSF-M-A-1A-4.5	BSF-M-A-1A-6.0	BSF-M-A-1A-7.5
8.5	15.0	16.0	18.0	
	Nástroj	BSF-B-0850/040-8.5	BSF-B-0850/040-9.5	BSF-B-0850/040-8.5
	Nůž	BSF-M-B-1A-6.5	BSF-M-B-1A-6.5	BSF-M-B-1A-9.5
10.5	18.0	20.0	24.0	
	Nástroj	BSF-D-1050/050-11.0	BSF-D-1050/050-13.0	BSF-D-1050/050-12.0
	Nůž	BSF-M-D-1A-7.0	BSF-M-D-1A-7.0	BSF-M-D-1A-12.0
13.0	20.0	24.0	26.0	
	Nástroj	BSF-E-1300/050-15.0	BSF-E-1300/050-14.0	BSF-E-1300/050-16.0
	Nůž	BSF-M-E-1A-5.0	BSF-M-E-1A-10.0	BSF-M-E-1A-10.0
17.0	26.0	30.0	33.0	
	Nástroj	BSF-F-1700/070-20.5	BSF-F-1700/070-21.0	BSF-F-1700/070-20.5
	Nůž	BSF-M-F-1A-5.5	BSF-M-F-1A-9.0	BSF-M-F-1A-12.5
21.0	33.0	36.0	40.0	
	Nástroj	BSF-G-2100/070-27.0	BSF-G-2100/070-25.5	BSF-G-2100/070-25.0
	Nůž	BSF-M-G-1A-6.0	BSF-M-G-1A-10.5	BSF-M-G-1A-15.0

Minimální požadavky na stroj

Stroj	<p>Držák nástroje s vnitřním chlazením</p> <p>Možný je upínací systém Weldon bez doplňkového těsnění</p> <p>Aktivační otáčky pro vyklopení nože: až 5 000 ot./min.</p> <p>Aktivační otáčky jsou závislé na průměru otvoru a poměru zahloubení (viz tabulka na straně 170).</p>
Chladicí systém	<p>Vnitřní chlazení středem vřetena, minimálně 20 barů</p> <p>Aktivační tlak: 20–50 barů</p> <p>Aktivace vzduchem: Pokud má být nástroj používán pouze s aktivací vzduchem nebo minimálním množstvím maziva, kontaktujte prosím firmu HEULE.</p> <p>Obráběcí tlak: 20–40 barů</p> <p>Upozornění: U měkkých materiálů snižte tlak vnitřního chladiva!</p> <p>Programovatelný přívod chladiva (zap./vyp.)</p> <p>Filtrované chladivo v systému (velikost filtru ≤25 µm)</p> <p>Chladivo v emulzi nebo srovnatelné</p>
Upnutí obrobku	<p>Nástroj BSF pracuje v tahu. Tuto skutečnost je třeba zohlednit při upnutí obrobku. Dbejte rovněž na to, aby byl za obrobkem (upínacím zařízením) k dispozici dostatek prostoru pro třísky.</p> <p>U dlouhotřískových materiálů by měly být naprogramovány cykly posuvu, aby vznikaly pouze krátké, snadno odstranitelné třísky. Jako podpora je používán vyplachovací mechanismus nástroje.</p>
Upínací systém	<p>U nástrojů s válcovou stopkou je bezpodmínečně zapotřebí utěsnění kleštin.</p>

Technické parametry a nastavení

Parametry řezání BSF

Materiál	Pevnost v tahu (N/mm ²)	Řezná rychlost (m/min.)	Konstrukční řada a průměr otvoru					
			A	B	C	D	E/F/G	
			6.50-7.00	7.50-8.50	9.00-10.00	10.50-11.50	12.00-21.00	
			Posuv F (mm/ot.)					
Nelegovaná ocel	<500	40-70	0.01-0.02	0.01-0.03	0.02-0.04	0.03-0.06	0.03-0.08	
Ocelolitina	500-800	40-70	0.01-0.02	0.01-0.03	0.02-0.04	0.03-0.06	0.03-0.08	
Šedá litina	<500	50-90	0.01-0.02	0.01-0.03	0.02-0.04	0.03-0.06	0.03-0.08	
Tvárná litina	300-800	40-70	0.01-0.02	0.01-0.03	0.02-0.04	0.03-0.06	0.03-0.08	
Nízkolegovaná ocel	žíhaná	<850	40-70	0.01-0.02	0.01-0.03	0.02-0.04	0.03-0.06	0.03-0.08
	zušlechťená	850-1000	30-50	0.01-0.02	0.01-0.03	0.02-0.04	0.03-0.06	0.03-0.08
	zušlechťená	1000-1200	15-30	0.01-0.02	0.01-0.02	0.01-0.03	0.02-0.04	0.02-0.05
Vysokolegovaná ocel	žíhaná	<850	20-50	0.01-0.02	0.01-0.03	0.02-0.04	0.03-0.06	0.03-0.08
	zušlechťená	850-1100	15-30	0.01-0.02	0.01-0.02	0.01-0.03	0.02-0.04	0.02-0.05
Nerezová ocel	feritická	450-650	15-30	0.01-0.02	0.01-0.03	0.02-0.04	0.03-0.06	0.03-0.08
	austenitická	650-900	10-20	0.01-0.02	0.01-0.02	0.01-0.03	0.02-0.04	0.02-0.05
	martenzitická	500-700	15-30	0.01-0.02	0.01-0.02	0.01-0.03	0.02-0.04	0.02-0.05
Speciální slitiny (Inconel, titan)	<1200	10-20	0.01-0.02	0.01-0.02	0.01-0.03	0.02-0.04	0.02-0.05	
Tvářené/slévárenské hliníkové slitiny	60-120	60-120	0.02-0.03	0.02-0.04	0.02-0.05	0.02-0.08	0.05-0.10	
Slitiny mědi	mosaz	50-90	0.01-0.02	0.01-0.03	0.02-0.04	0.03-0.06	0.03-0.08	
	krátkotřískový bronz	30-50	0.01-0.02	0.01-0.03	0.02-0.04	0.03-0.06	0.03-0.08	
	dlouhotřískový bronz	20-30	0.01-0.02	0.01-0.02	0.01-0.03	0.02-0.04	0.02-0.05	

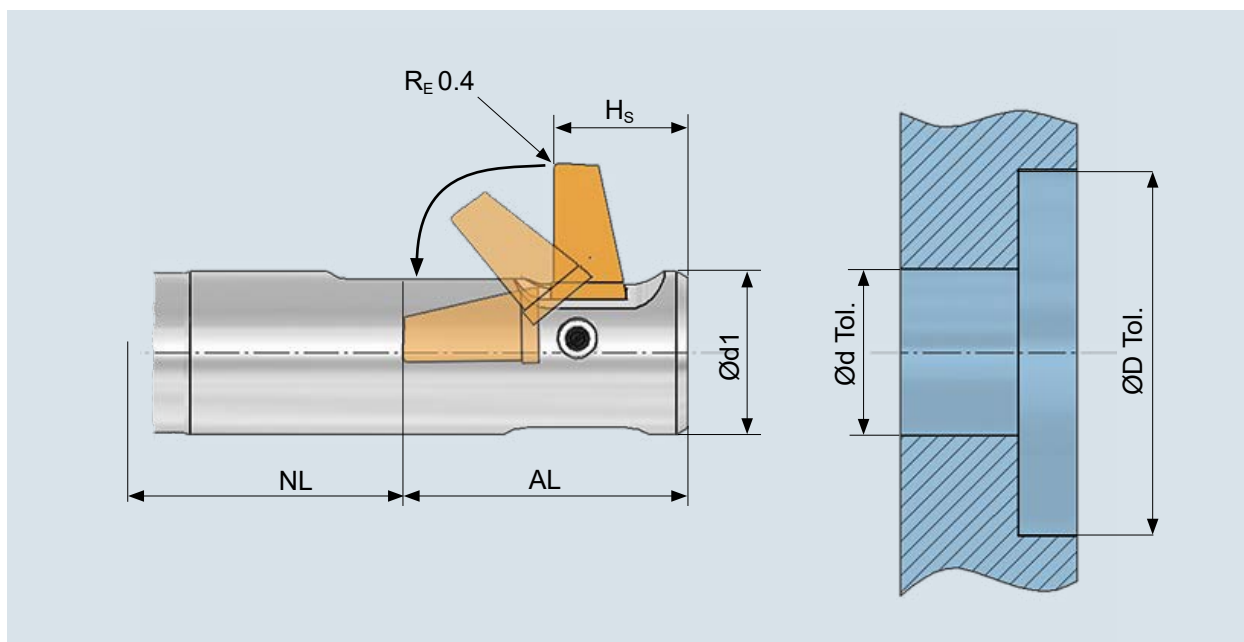
UPOZORNĚNÍ

Tyto řezné hodnoty jsou pouze orientační! Řezné hodnoty jsou závislé na převýšení nerovných hran otvoru (např. velká převýšení ► malé řezné hodnoty). Rovněž posuv je závislý na poměru převýšení. U nesehadno obrobiteľných materiálů a nerovných hran otvorů by měla být obecně použita řezná rychlost v dolním rozsahu.

Aktivační otáčky

Aktivační otáčky (ot./min.), které je třeba zvolit pro vyklopení nože, závisejí na průměru otvoru a poměru zahloubení (průměr zahloubení : průměr otvoru).

Poměr zahloubení	1,4	1,5	1,6	1,7	1,8	1,9	2,0	2,1	2,2	2,3
Ø otvoru d										
Konstrukční řada A										
6,5	4 500	4 500	4 500	3 500	3 500	3 500	3 000	3 000	2 500	2 500
7,0	2 500	2 500	2 500	2 500	2 500	2 000	2 000	2 000	2 000	2 000
Konstrukční řada B										
7,5	4 500	4 500	4 500	3 500	3 500	3 000	3 000	2 500	2 500	2 500
8,0	2 500	2 500	2 500	2 500	2 500	2 000	2 000	2 000	2 000	2 000
8,5	2 000	2 000	2 000	2 000	2 000	2 000	2 000	2 000	1 500	1 500
Konstrukční řada C										
9,0	3 500	3 500	3 500	3 000	3 000	2 500	2 500	2 500	2 500	2 500
9,5	2 500	2 500	2 500	2 500	2 000	2 000	2 000	2 000	2 000	2 000
10,0	2 000	2 000	2 000	2 000	2 000	2 000	2 000	2 000	2 000	1 500
Konstrukční řada D										
10,5	5 000	5 000	5 000	3 500	3 500	3 500	3 000	3 000	2 500	2 500
11,0	3 000	3 000	3 000	2 500	2 500	2 500	2 500	2 500	2 000	2 000
11,5	2 500	2 500	2 500	2 000	2 000	2 000	2 000	2 000	2 000	2 000
Konstrukční řada E										
12,0	3 500	3 500	3 500	2 500	2 500	2 500	2 500	2 500	2 000	2 000
12,5–13,0	2 500	2 500	2 500	2 000	2 000	2 000	2 000	1 500	1 500	1 500
13,5–14,0	1 500	1 500	1 500	1 500	1 500	1 500	1 500	1 500	1 500	1 500
Konstrukční řada F										
14,5	3 500	3 500	3 500	2 500	2 500	2 500	2 500	2 500	2 500	2 000
15,0–15,5	3 000	3 000	3 000	2 500	2 500	2 500	2 000	2 000	2 000	2 000
16,0–17,0	2 000	2 000	2 000	1 500	1 500	1 500	1 500	1 500	1 500	1 500
Konstrukční řada G										
17,5–18,0	3 500	3 500	3 500	2 500	2 500	2 500	2 000	2 000	2 000	1 500
18,5–19,5	2 000	2 000	2 000	1 500	1 500	1 500	1 500	1 500	1 500	1 500
20,0–21,0	1 500	1 500	1 500	1 000	1 000	1 000	1 000	1 000	1 000	1 000



Legenda

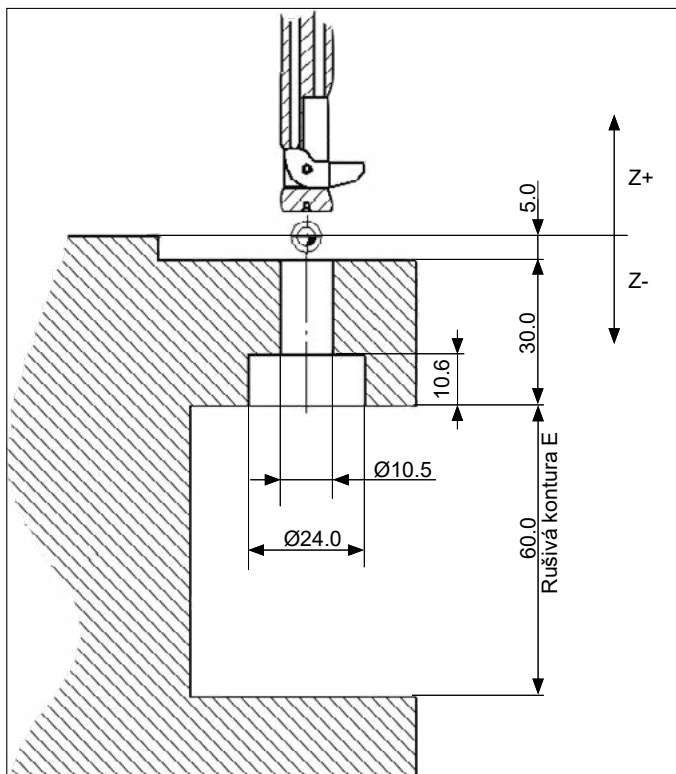
Ø d tol.	Průměr otvoru	+0,1 0	+0,2 0
Ø D tol.	Průměr zahloubení	±0,2	±0,3
Ø d1	Průměr nástroje		
RE	Rohový poloměr, standardně 0,4 mm		

NL	Užitná délka (viz strana 139 a násl.)
AL	Délka při vyklopení (viz strana 139 a násl.)
HS	Výška břitů (viz strana 139 a násl.)

UPOZORNĚNÍ

Respektujte prosím doporučenou hodnotu pro toleranci průměru otvoru (d). Čím větší je zvolená tolerance, tím více vedlejších účinků se může vyskytnout (poškození otvoru, promáčknutí, menší Ø zahloubení).

Při výměně nože pozor na kolizní průměr (Ø zahloubení D + 2,0 mm) pro dráhu pojezdu. Důvod: Nůž se může působením vlastní hmotnosti vyklopit z nožového pouzdra.

**Příklad použití**

Zahloubený otvor M10 pro šroub s válcovou hlavou s vnitřním šestihranem podle DIN 974-1

Rozměry podle výkresu

Průměr otvoru d	10,5 mm
Průměr zahloubení D	24,0 mm
Aplikační délka	cca 30,0 mm
Hloubka zahloubení	10,6 mm
Rušivá kontura E	60,0 mm
Materiál	ocel C45

1 Výběr nástroje a určení konstrukční skupiny

Výběr nástroje podle průměru otvoru a zahloubení podle tabulky na straně 144.

Nástroj: průměr otvoru 10,5 mm
průměr zahloubení 24,0 mm
výsledná konstrukční řada D / 50 mm

Správné č. výrobku: **BSF-D-1050/050-12.0**

2 Výběr nože

Výběr nože podle konstrukční skupiny podle tabulky na straně 144.

Nůž: konstrukční řada D (průměr otvoru 10,5 mm)
materiál ocel C45: nůž ze slinutého karbidu = 1
povlak A

Správné č. výrobku: **BSF-M-D-1A-12.0**

Řídicí jednotka FANUC

Obrobek z oceli C45

Řezné hodnoty (viz strana 169)

$V_c = 30 \text{ m/min.} \rightarrow S = 400 \text{ ot./min.}$

$F = 0,05 \text{ mm/ot.}$

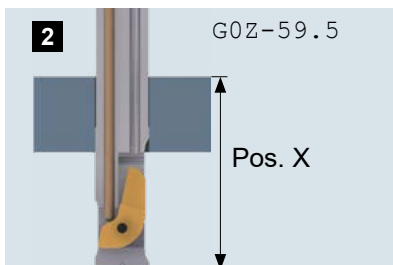
Aktivační otáčky (viz strana 170)

Poměr zahloubení = $24,0 : 10,5 = 2,28$

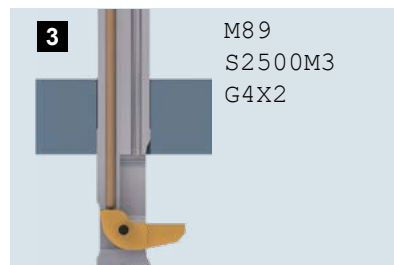
\rightarrow aktivační otáčky = $2\,500 \text{ ot./min.}$



Umístěte nástroj před otvor, zastavte vřeteno, zapněte vnitřní chlazení, vyčkejte 2–5 sekund pro natlakování chladiva (v závislosti na systému/čerpadle), nůž se zasune.



V rychloposuvu projedte otvorem do polohy X (poloha X = $5,0 \text{ mm} + 30,0 \text{ mm} + \text{délka vyklopení}^1 22,5 \text{ mm} + \text{bezpečnostní vzdálenost } 2,0 \text{ mm}$).

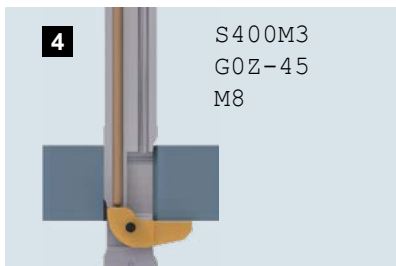


Vypněte vnitřní chlazení, aktivační otáčky², prodleva 1–2 sekundy (sledujte tlak chladiva), nůž se vyklopí.

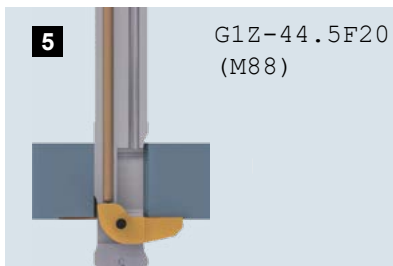
Doporučení pro vnitřní chlazení: 20–50 barů

¹ Hodnoty pro délku vyklopení (AL) viz tabulky na straně 139 a následujících.

² Hodnoty pro aktivační otáčky viz strana 170.



S pracovními otáčkami³ najedte v rychloposuvu až cca 1.0 mm (zohledněte tloušťku ostříny) před hranu otvoru, zapněte vnější chlazení.

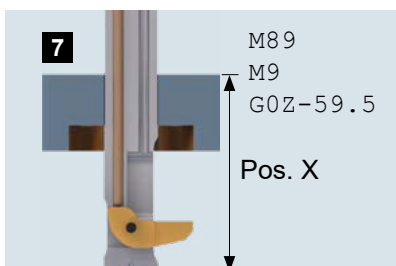


V pracovním posuvu³ spusťte obrábění, až bude nůž plně v řezu (bez přerušenoého řezu), cca 0,25 mm hluboko, zapněte vnitřní chlazení, zejména při hlubším rovinném zahlubování. Pozor na tlak vnitřního chladiva, zejména u měkkých materiálů!

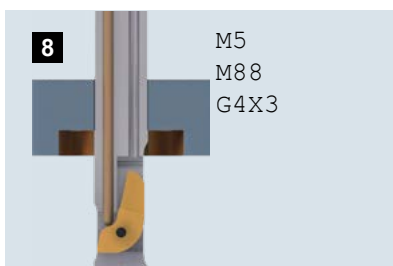


Pokračujte v obrábění do hloubky zahloubení. Dokončete řez bez vnitřního chladiva (doporučeno!).

³ Řezné hodnoty viz strana 169.

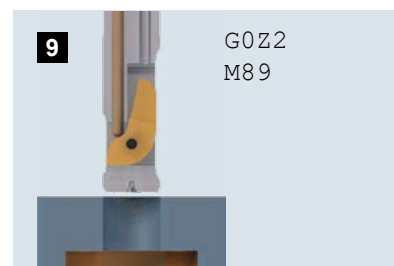


Po dosažení hloubky zahloubení vypněte vnitřní i vnější chlazení. V rychloposuvu najedte do polohy X.

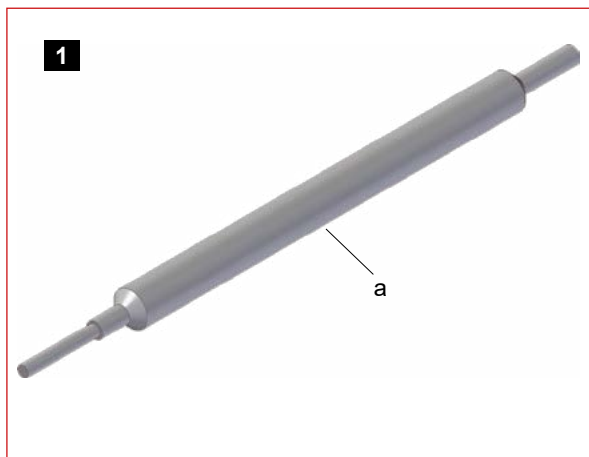


Zastavte vřeteno, zapněte vnitřní chlazení, vyčkejte 2–5 sekund (sledujte tlak chladiva), nůž se zatáhne.

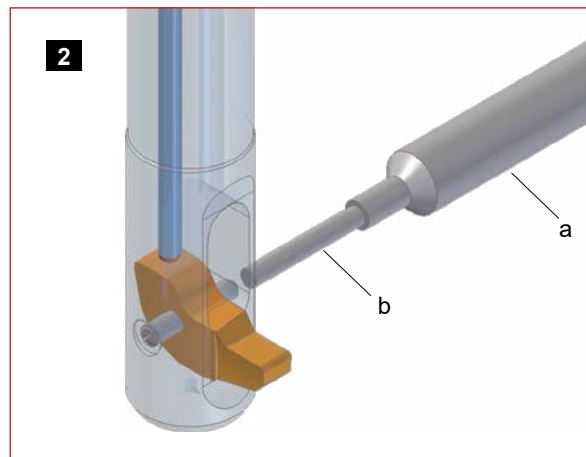
Doporučení pro vnitřní chlazení: 20–50 barů



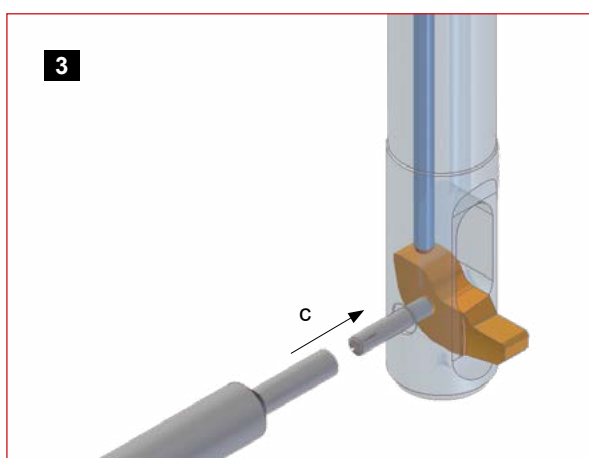
V rychloposuvu vyjedte z obrobku.



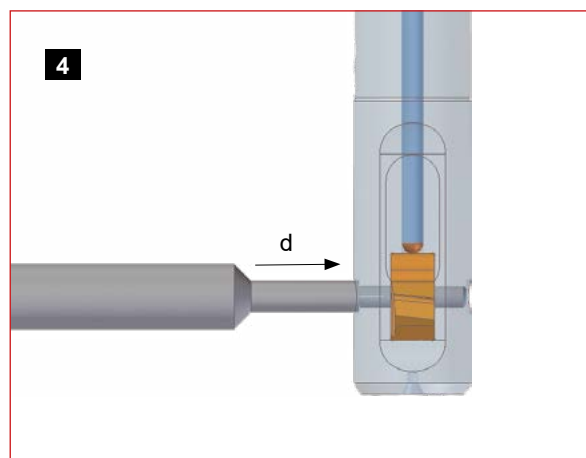
1
Demontáž – k nástroji BSF je přiložen montážní kolík (a) pro montáž a demontáž nože.



2
Montážní kolík přiložte k rozpěrnému kolíku na straně bez zářezu. Zarazte montážní kolík až k dorazu na nožovém pouzdru. Nůž je volný a lze jej vyjmout.



3
Montáž – vložte nůž. Zavedte rozpěrný kolík stranou bez zářezu a vyrovnejte nůž (c).



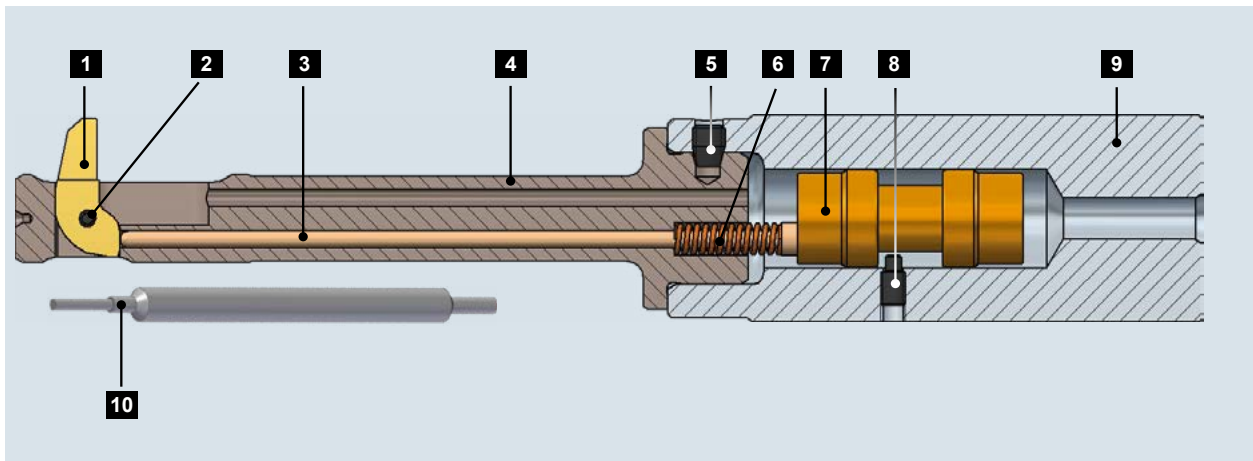
4
Pomocí montážního kolíku (rovná strana) nyní opatrně zarazte rozpěrný kolík až k dorazu na nožovém pouzdru (d). Nůž je zafixován. Proveďte kontrolu funkce.

UPOZORNĚNÍ

Nůž by se měl automaticky vyklápět a sklápět vlastní vahou. Není-li tomu tak, je nutné nůž demontovat a zkontrolovat, zda není znečištěný nebo poškozený.

Po delších prostojích se doporučuje zkontrolovat sklápěcí pohyb nože z hlediska lehkosti chodu. Zastchlý olej, chladivo nebo nečistota v nožovém pouzdru mohou nůž zalepit.

Při každé výměně nože **musí být nůž namontován pomocí přiloženého rozpěrného kolíku**. V případě opakovaného použití rozpěrného kolíku se mohou vyskytnout poruchy.



- 1** Nůž (viz strana 139 a následující, 181)
- 2** Rozpěrný kolík
- 3** Ovládací čep
- 4** Těleso nože
- 5** Upínací šroub
- 6** Tlačná pružina
- 7** Píst
- 8** Fixační šroub
- 9** Stopka
- 10** Montážní kolík
- 11** Zahnutý šroubovák pro pol. 5

BSF-A-	Pos. 2	Pos. 3	Pos. 4	Pos. 5	Pos. 6	Pos. 7	Pos. 8	Pos. 9	Pos. 10	Pos. 11
	BSF-E-	BSF-B-	BSF-N-A-	GH-H-S-	GH-H-F-	BSF-E-	GH-H-S-	BSF-S-	BSF-V-	GH-H-S-
0650/040-6.5	0009	0001	0650/N025/040	0201	0052	0014	0302	0003	0009	2023
0650/040-7.0	0009	0001	0650/0000/040	0201	0052	0014	0302	0003	0009	2023
0650/040-7.5	0009	0001	0650/P025/040	0201	0052	0014	0302	0003	0009	2023
0700/040-7.0	0009	0002	0700/0000/040	0201	0052	0014	0302	0003	0009	2023
0700/040-7.5	0009	0002	0700/P025/040	0201	0052	0014	0302	0003	0009	2023
0700/040-8.0	0009	0002	0700/P050/040	0201	0052	0014	0302	0003	0009	2023

BSF-B-	Pos. 2	Pos. 3	Pos. 4	Pos. 5	Pos. 6	Pos. 7	Pos. 8	Pos. 9	Pos. 10	Pos. 11
	BSF-E-	BSF-B-	BSF-N-B-	GH-H-S-	GH-H-F-	BSF-E-	GH-H-S-	BSF-S-	BSF-V-	GH-H-S-
0750/040-7.5	0018	0003	0750/N025/040	0201	0052	0014	0302	0003	0009	2023
0750/040-8.0	0018	0003	0750/0000/040	0201	0052	0014	0302	0003	0009	2023
0750/040-8.5	0018	0003	0750/P025/040	0201	0052	0014	0302	0003	0009	2023
0800/040-8.0	0018	0003	0800/0000/040	0201	0052	0014	0302	0003	0009	2023
0800/040-8.5	0018	0003	0800/P025/040	0201	0052	0014	0302	0003	0009	2023
0800/040-9.0	0018	0003	0800/P050/040	0201	0052	0014	0302	0003	0009	2023
0850/040-8.5	0018	0004	0850/P025/040	0201	0052	0014	0302	0003	0009	2023
0850/040-9.0	0018	0004	0850/P050/040	0201	0052	0014	0302	0003	0009	2023
0850/040-9.5	0018	0004	0850/P075/040	0201	0052	0014	0302	0003	0009	2023

BSF-C-	Pos. 2	Pos. 3	Pos. 4	Pos. 5	Pos. 6	Pos. 7	Pos. 8	Pos. 9	Pos. 10	Pos. 11
	BSF-E-	BSF-B-	BSF-N-C-	GH-H-S-	GH-H-F-	BSF-E-	GH-H-S-	BSF-S-	BSF-V-	GH-H-S-
0900/050-9.5	0010	0005	0900/N025/050	0201	0053	0014	0302	0003	0006	2023
0900/050-10.0	0010	0005	0900/0000/050	0201	0053	0014	0302	0003	0006	2023
0900/050-10.5	0010	0005	0900/P025/050	0201	0053	0014	0302	0003	0006	2023
0950/050-10.0	0010	0005	0950/0000/050	0201	0053	0014	0302	0003	0006	2023
0950/050-10.5	0010	0005	0950/P025/050	0201	0053	0014	0302	0003	0006	2023
0950/050-11.0	0010	0005	0950/P050/050	0201	0053	0014	0302	0003	0006	2023
1000/050-10.5	0010	0005	1000/P025/050	0201	0053	0014	0302	0003	0006	2023
1000/050-11.0	0010	0005	1000/P050/050	0201	0053	0014	0302	0003	0006	2023
1000/050-11.5	0010	0005	1000/P075/050	0201	0053	0014	0302	0003	0006	2023

Náhradní díly (pokračování)

BSF-D-	Pos. 2	Pos. 3	Pos. 4	Pos. 5	Pos. 6	Pos. 7	Pos. 8	Pos. 9	Pos. 10	Pos. 11
	BSF-E-	BSF-B-	BSF-N-D-	GH-H-S-	GH-H-F-	BSF-E-	GH-H-S-	BSF-S-	BSF-V-	GH-H-S-
1050/050-11.0	0019	0006	1050/N050/050	0201	0053	0014	0302	0003	0006	2023
1050/050-11.5	0019	0006	1050/N025/050	0201	0053	0014	0302	0003	0006	2023
1050/050-12.0	0019	0006	1050/0000/050	0201	0053	0014	0302	0003	0006	2023
1050/050-12.5	0019	0006	1050/P025/050	0201	0053	0014	0302	0003	0006	2023
1050/050-13.0	0019	0006	1050/P050/050	0201	0053	0014	0302	0003	0006	2023
1100/050-11.5	0019	0006	1100/N025/050	0201	0053	0014	0302	0003	0006	2023
1100/050-12.0	0019	0006	1100/0000/050	0201	0053	0014	0302	0003	0006	2023
1100/050-12.5	0019	0006	1100/P025/050	0201	0053	0014	0302	0003	0006	2023
1100/050-13.0	0019	0006	1100/P050/050	0201	0053	0014	0302	0003	0006	2023
1100/050-13.5	0019	0006	1100/P075/050	0201	0053	0014	0302	0003	0006	2023
1150/050-12.0	0019	0007	1150/0000/050	0201	0053	0014	0302	0003	0006	2023
1150/050-12.5	0019	0007	1150/P025/050	0201	0053	0014	0302	0003	0006	2023
1150/050-13.0	0019	0007	1150/P050/050	0201	0053	0014	0302	0003	0006	2023
1150/050-13.5	0019	0007	1150/P075/050	0201	0053	0014	0302	0003	0006	2023
1150/050-14.0	0019	0007	1150/P100/050	0201	0053	0014	0302	0003	0006	2023

BSF-E-	Pos. 2	Pos. 3	Pos. 4	Pos. 5	Pos. 6	Pos. 7	Pos. 8	Pos. 9	Pos. 10	Pos. 11
	BSF-E-	BSF-B-	BSF-N-E-	GH-H-S-	GH-H-F-	BSF-E-	GH-H-S-	BSF-S-	BSF-V-	GH-H-S-
1200/050-13.0	0011	0008	1200/N050/050	0201	0053	0014	0302	0003	0007	2023
1200/050-13.5	0011	0008	1200/N025/050	0201	0053	0014	0302	0003	0007	2023
1200/050-14.0	0011	0008	1200/0000/050	0201	0053	0014	0302	0003	0007	2023
1200/050-14.5	0011	0008	1200/P025/050	0201	0053	0014	0302	0003	0007	2023
1200/050-15.0	0011	0008	1200/P050/050	0201	0053	0014	0302	0003	0007	2023
1250/050-13.5	0011	0008	1250/N025/050	0201	0053	0014	0302	0003	0007	2023
1250/050-14.0	0011	0008	1250/0000/050	0201	0053	0014	0302	0003	0007	2023
1250/050-14.5	0011	0008	1250/P025/050	0201	0053	0014	0302	0003	0007	2023
1250/050-15.0	0011	0008	1250/P050/050	0201	0053	0014	0302	0003	0007	2023
1250/050-15.5	0011	0008	1250/P075/050	0201	0053	0014	0302	0003	0007	2023
1300/050-14.0	0011	0008	1300/0000/050	0201	0053	0014	0302	0003	0007	2023
1300/050-14.5	0011	0008	1300/P025/050	0201	0053	0014	0302	0003	0007	2023
1300/050-15.0	0011	0008	1300/P050/050	0201	0053	0014	0302	0003	0007	2023
1300/050-15.5	0011	0008	1300/P075/050	0201	0053	0014	0302	0003	0007	2023
1300/050-16.0	0011	0008	1300/P100/050	0201	0053	0014	0302	0003	0007	2023
1350/050-14.5	0011	0008	1350/P025/050	0201	0053	0014	0302	0003	0007	2023
1350/050-15.0	0011	0008	1350/P050/050	0201	0053	0014	0302	0003	0007	2023
1350/050-15.5	0011	0008	1350/P075/050	0201	0053	0014	0302	0003	0007	2023
1350/050-16.0	0011	0008	1350/P100/050	0201	0053	0014	0302	0003	0007	2023
1350/050-16.5	0011	0008	1350/P125/050	0201	0053	0014	0302	0003	0007	2023
1400/050-15.0	0011	0009	1400/P050/050	0201	0053	0014	0302	0003	0007	2023
1400/050-15.5	0011	0009	1400/P075/050	0201	0053	0014	0302	0003	0007	2023
1400/050-16.0	0011	0009	1400/P100/050	0201	0053	0014	0302	0003	0007	2023
1400/050-16.5	0011	0009	1400/P125/050	0201	0053	0014	0302	0003	0007	2023
1400/050-17.0	0011	0009	1400/P150/050	0201	0053	0014	0302	0003	0007	2023

Náhradní díly (pokračování)

BSF-F-	Pos. 2	Pos. 3	Pos. 4	Pos. 5	Pos. 6	Pos. 7	Pos. 8	Pos. 9	Pos. 10	Pos. 11
	BSF-E-	BSF-B-	BSF-N-F-	GH-H-S-	GH-H-F-	BSF-E-	GH-H-S-	BSF-S-	BSF-V-	GH-H-S-
1450/070-16.0	0012	0010	1450/N075/070	0202	0051	0014	0302	0004	0007	2100
1450/070-16.5	0012	0010	1450/N050/070	0202	0051	0014	0302	0004	0007	2100
1450/070-17.0	0012	0010	1450/N025/070	0202	0051	0014	0302	0004	0007	2100
1450/070-17.5	0012	0010	1450/0000/070	0202	0051	0014	0302	0004	0007	2100
1450/070-18.0	0012	0010	1450/P025/070	0202	0051	0014	0302	0004	0007	2100
1450/070-18.5	0012	0010	1450/P050/070	0202	0051	0014	0302	0004	0007	2100
1450/070-19.0	0012	0010	1450/P075/070	0202	0051	0014	0302	0004	0007	2100
1500/070-16.5	0012	0010	1500/N050/070	0202	0051	0014	0302	0004	0007	2100
1500/070-17.0	0012	0010	1500/N025/070	0202	0051	0014	0302	0004	0007	2100
1500/070-17.5	0012	0010	1500/0000/070	0202	0051	0014	0302	0004	0007	2100
1500/070-18.0	0012	0010	1500/P025/070	0202	0051	0014	0302	0004	0007	2100
1500/070-18.5	0012	0010	1500/P050/070	0202	0051	0014	0302	0004	0007	2100
1500/070-19.0	0012	0010	1500/P075/070	0202	0051	0014	0302	0004	0007	2100
1500/070-19.5	0012	0010	1500/P100/070	0202	0051	0014	0302	0004	0007	2100
1550/070-17.0	0012	0010	1550/N025/070	0202	0051	0014	0302	0004	0007	2100
1550/070-17.5	0012	0010	1550/0000/070	0202	0051	0014	0302	0004	0007	2100
1550/070-18.0	0012	0010	1550/P025/070	0202	0051	0014	0302	0004	0007	2100
1550/070-18.5	0012	0010	1550/P050/070	0202	0051	0014	0302	0004	0007	2100
1550/070-19.0	0012	0010	1550/P075/070	0202	0051	0014	0302	0004	0007	2100
1550/070-19.5	0012	0010	1550/P100/070	0202	0051	0014	0302	0004	0007	2100
1550/070-20.0	0012	0010	1550/P125/070	0202	0051	0014	0302	0004	0007	2100
1600/070-17.5	0012	0011	1600/0000/070	0202	0051	0014	0302	0004	0007	2100
1600/070-18.0	0012	0011	1600/P025/070	0202	0051	0014	0302	0004	0007	2100
1600/070-18.5	0012	0011	1600/P050/070	0202	0051	0014	0302	0004	0007	2100
1600/070-19.0	0012	0011	1600/P075/070	0202	0051	0014	0302	0004	0007	2100
1600/070-19.5	0012	0011	1600/P100/070	0202	0051	0014	0302	0004	0007	2100
1600/070-20.0	0012	0011	1600/P125/070	0202	0051	0014	0302	0004	0007	2100
1600/070-20.5	0012	0011	1600/P150/070	0202	0051	0014	0302	0004	0007	2100
1650/070-18.0	0012	0011	1650/P025/070	0202	0051	0014	0302	0004	0007	2100
1650/070-18.5	0012	0011	1650/P050/070	0202	0051	0014	0302	0004	0007	2100
1650/070-19.0	0012	0011	1650/P075/070	0202	0051	0014	0302	0004	0007	2100
1650/070-19.5	0012	0011	1650/P100/070	0202	0051	0014	0302	0004	0007	2100
1650/070-20.0	0012	0011	1650/P125/070	0202	0051	0014	0302	0004	0007	2100
1650/070-20.5	0012	0011	1650/P150/070	0202	0051	0014	0302	0004	0007	2100
1650/070-21.0	0012	0011	1650/P175/070	0202	0051	0014	0302	0004	0007	2100
1700/070-18.5	0012	0011	1700/P050/070	0202	0051	0014	0302	0004	0007	2100
1700/070-19.0	0012	0011	1700/P075/070	0202	0051	0014	0302	0004	0007	2100
1700/070-19.5	0012	0011	1700/P100/070	0202	0051	0014	0302	0004	0007	2100
1700/070-20.0	0012	0011	1700/P125/070	0202	0051	0014	0302	0004	0007	2100
1700/070-20.5	0012	0011	1700/P150/070	0202	0051	0014	0302	0004	0007	2100
1700/070-21.0	0012	0011	1700/P175/070	0202	0051	0014	0302	0004	0007	2100
1700/070-21.5	0012	0011	1700/P200/070	0202	0051	0014	0302	0004	0007	2100

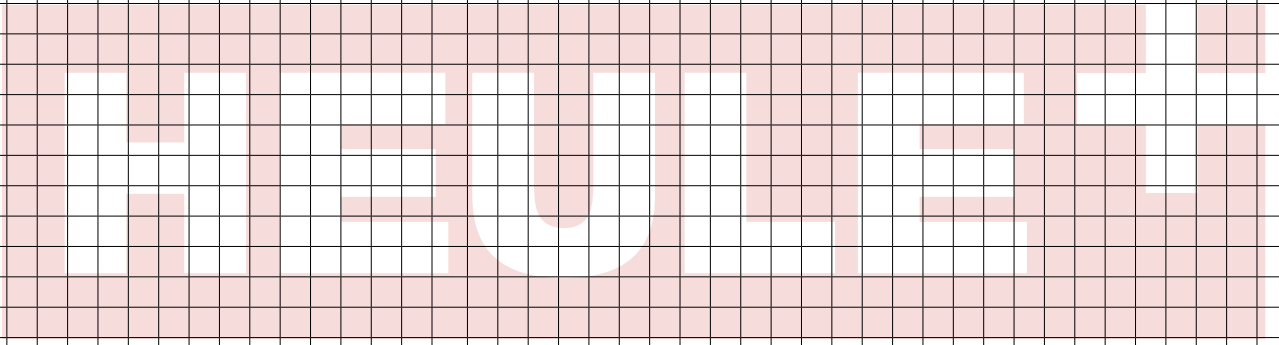
Náhradní díly (pokračování)

BSF-G-	Pos. 2	Pos. 3	Pos. 4	Pos. 5	Pos. 6	Pos. 7	Pos. 8	Pos. 9	Pos. 10	Pos. 11
	BSF-E-	BSF-B-	BSF-N-G-	GH-H-S-	GH-H-F-	BSF-E-	GH-H-S-	BSF-S-	BSF-V-	GH-H-S-
1750/070-20.0	0013	0012	1750/N100/070	0202	0051	0014	0302	0004	0008	2100
1750/070-20.5	0013	0012	1750/N075/070	0202	0051	0014	0302	0004	0008	2100
1750/070-21.0	0013	0012	1750/N050/070	0202	0051	0014	0302	0004	0008	2100
1750/070-21.5	0013	0012	1750/N025/070	0202	0051	0014	0302	0004	0008	2100
1750/070-22.0	0013	0012	1750/0000/070	0202	0051	0014	0302	0004	0008	2100
1750/070-22.5	0013	0012	1750/P025/070	0202	0051	0014	0302	0004	0008	2100
1750/070-23.0	0013	0012	1750/P050/070	0202	0051	0014	0302	0004	0008	2100
1750/070-23.5	0013	0012	1750/P075/070	0202	0051	0014	0302	0004	0008	2100
1750/070-24.0	0013	0012	1750/P100/070	0202	0051	0014	0302	0004	0008	2100
1800/070-20.5	0013	0012	1800/N075/070	0202	0051	0014	0302	0004	0008	2100
1800/070-21.0	0013	0012	1800/N050/070	0202	0051	0014	0302	0004	0008	2100
1800/070-21.5	0013	0012	1800/N025/070	0202	0051	0014	0302	0004	0008	2100
1800/070-22.0	0013	0012	1800/0000/070	0202	0051	0014	0302	0004	0008	2100
1800/070-22.5	0013	0012	1800/P025/070	0202	0051	0014	0302	0004	0008	2100
1800/070-23.0	0013	0012	1800/P050/070	0202	0051	0014	0302	0004	0008	2100
1800/070-23.5	0013	0012	1800/P075/070	0202	0051	0014	0302	0004	0008	2100
1800/070-24.0	0013	0012	1800/P100/070	0202	0051	0014	0302	0004	0008	2100
1800/070-24.5	0013	0012	1800/P125/070	0202	0051	0014	0302	0004	0008	2100
1850/070-21.0	0013	0012	1850/N050/070	0202	0051	0014	0302	0004	0008	2100
1850/070-21.5	0013	0012	1850/N025/070	0202	0051	0014	0302	0004	0008	2100
1850/070-22.0	0013	0012	1850/0000/070	0202	0051	0014	0302	0004	0008	2100
1850/070-22.5	0013	0012	1850/P025/070	0202	0051	0014	0302	0004	0008	2100
1850/070-23.0	0013	0012	1850/P050/070	0202	0051	0014	0302	0004	0008	2100
1850/070-23.5	0013	0012	1850/P075/070	0202	0051	0014	0302	0004	0008	2100
1850/070-24.0	0013	0012	1850/P100/070	0202	0051	0014	0302	0004	0008	2100
1850/070-24.5	0013	0012	1850/P125/070	0202	0051	0014	0302	0004	0008	2100
1850/070-25.0	0013	0012	1850/P150/070	0202	0051	0014	0302	0004	0008	2100
1900/070-21.5	0013	0012	1900/N025/070	0202	0051	0014	0302	0004	0008	2100
1900/070-22.0	0013	0012	1900/0000/070	0202	0051	0014	0302	0004	0008	2100
1900/070-22.5	0013	0012	1900/P025/070	0202	0051	0014	0302	0004	0008	2100
1900/070-23.0	0013	0012	1900/P050/070	0202	0051	0014	0302	0004	0008	2100
1900/070-23.5	0013	0012	1900/P075/070	0202	0051	0014	0302	0004	0008	2100
1900/070-24.0	0013	0012	1900/P100/070	0202	0051	0014	0302	0004	0008	2100
1900/070-24.5	0013	0012	1900/P125/070	0202	0051	0014	0302	0004	0008	2100
1900/070-25.0	0013	0012	1900/P150/070	0202	0051	0014	0302	0004	0008	2100
1900/070-25.5	0013	0012	1900/P175/070	0202	0051	0014	0302	0004	0008	2100
1950/070-22.0	0013	0012	1950/0000/070	0202	0051	0014	0302	0004	0008	2100
1950/070-22.5	0013	0012	1950/P025/070	0202	0051	0014	0302	0004	0008	2100
1950/070-23.0	0013	0012	1950/P050/070	0202	0051	0014	0302	0004	0008	2100
1950/070-23.5	0013	0012	1950/P075/070	0202	0051	0014	0302	0004	0008	2100
1950/070-24.0	0013	0012	1950/P100/070	0202	0051	0014	0302	0004	0008	2100
1950/070-24.5	0013	0012	1950/P125/070	0202	0051	0014	0302	0004	0008	2100
1950/070-25.0	0013	0012	1950/P150/070	0202	0051	0014	0302	0004	0008	2100
1950/070-25.5	0013	0012	1950/P175/070	0202	0051	0014	0302	0004	0008	2100
1950/070-26.0	0013	0012	1950/P200/070	0202	0051	0014	0302	0004	0008	2100

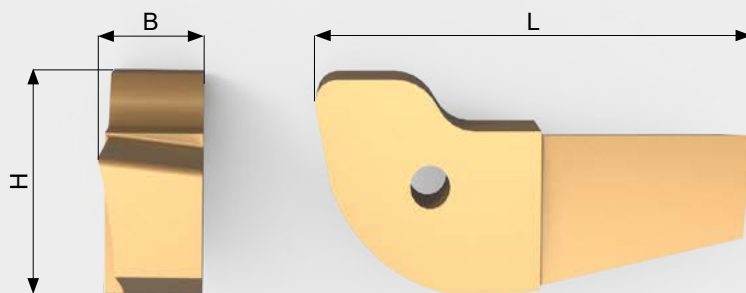
BSF-G-	Pos. 2	Pos. 3	Pos. 4	Pos. 5	Pos. 6	Pos. 7	Pos. 8	Pos. 9	Pos. 10	Pos. 11
	BSF-E-	BSF-B-	BSF-N-G-	GH-H-S-	GH-H-F-	BSF-E-	GH-H-S-	BSF-S-	BSF-V-	GH-H-S-
2000/070-22.5	0013	0012	2000/P025/070	0202	0051	0014	0302	0004	0008	2100
2000/070-23.0	0013	0012	2000/P050/070	0202	0051	0014	0302	0004	0008	2100
2000/070-23.5	0013	0012	2000/P075/070	0202	0051	0014	0302	0004	0008	2100
2000/070-24.0	0013	0012	2000/P100/070	0202	0051	0014	0302	0004	0008	2100
2000/070-24.5	0013	0012	2000/P125/070	0202	0051	0014	0302	0004	0008	2100
2000/070-25.0	0013	0012	2000/P150/070	0202	0051	0014	0302	0004	0008	2100
2000/070-25.5	0013	0012	2000/P175/070	0202	0051	0014	0302	0004	0008	2100
2000/070-26.0	0013	0012	2000/P200/070	0202	0051	0014	0302	0004	0008	2100
2000/070-26.5	0013	0012	2000/P225/070	0202	0051	0014	0302	0004	0008	2100
2050/070-23.0	0013	0013	2050/P050/070	0202	0051	0014	0302	0004	0008	2100
2050/070-23.5	0013	0013	2050/P075/070	0202	0051	0014	0302	0004	0008	2100
2050/070-24.0	0013	0013	2050/P100/070	0202	0051	0014	0302	0004	0008	2100
2050/070-24.5	0013	0013	2050/P125/070	0202	0051	0014	0302	0004	0008	2100
2050/070-25.0	0013	0013	2050/P150/070	0202	0051	0014	0302	0004	0008	2100
2050/070-25.5	0013	0013	2050/P175/070	0202	0051	0014	0302	0004	0008	2100
2050/070-26.0	0013	0013	2050/P200/070	0202	0051	0014	0302	0004	0008	2100
2050/070-26.5	0013	0013	2050/P225/070	0202	0051	0014	0302	0004	0008	2100
2050/070-27.0	0013	0013	2050/P250/070	0202	0051	0014	0302	0004	0008	2100
2100/070-23.5	0013	0013	2100/P075/070	0202	0051	0014	0302	0004	0008	2100
2100/070-24.0	0013	0013	2100/P100/070	0202	0051	0014	0302	0004	0008	2100
2100/070-24.5	0013	0013	2100/P125/070	0202	0051	0014	0302	0004	0008	2100
2100/070-25.0	0013	0013	2100/P150/070	0202	0051	0014	0302	0004	0008	2100
2100/070-25.5	0013	0013	2100/P175/070	0202	0051	0014	0302	0004	0008	2100
2100/070-26.0	0013	0013	2100/P200/070	0202	0051	0014	0302	0004	0008	2100
2100/070-26.5	0013	0013	2100/P225/070	0202	0051	0014	0302	0004	0008	2100
2100/070-27.0	0013	0013	2100/P250/070	0202	0051	0014	0302	0004	0008	2100
2100/070-27.5	0013	0013	2100/P275/070	0202	0051	0014	0302	0004	0008	2100

UPOZORNĚNÍ

Pro interaktivní vyhledávání a určení správného nástroje nebo náhradního dílu naleznete na naší internetové stránce **www.heule.com** vyhledávač nástrojů BSF.



PRECISION TOOLS



Nůž	Délka L	Šířka B	Výška H
BSF-M-A-1A-3.0	7.70	2.00	4.50
BSF-M-A-1A-4.5	8.40	2.00	4.50
BSF-M-A-1A-6.0	9.20	2.00	4.50
BSF-M-A-1A-7.5	9.90	2.00	4.50
BSF-M-A-1A-9.0	10.70	2.00	4.50
BSF-M-B-1A-3.5	8.90	2.50	5.50
BSF-M-B-1A-5.0	9.60	2.50	5.50
BSF-M-B-1A-6.5	10.40	2.50	5.50
BSF-M-B-1A-8.0	11.10	2.50	5.50
BSF-M-B-1A-9.5	11.90	2.50	5.50
BSF-M-B-1A-11.0	12.70	2.50	5.50
BSF-M-C-1A-4.0	10.80	3.00	6.50
BSF-M-C-1A-5.5	11.60	3.00	6.50
BSF-M-C-1A-7.0	12.30	3.00	6.50
BSF-M-C-1A-8.5	13.10	3.00	6.50
BSF-M-C-1A-10.0	13.80	3.00	6.50
BSF-M-C-1A-11.5	14.60	3.00	6.50
BSF-M-C-1A-13.0	15.30	3.00	6.50
BSF-M-D-1A-4.5	12.50	3.50	7.25
BSF-M-D-1A-7.0	13.80	3.50	7.25
BSF-M-D-1A-9.5	15.00	3.50	7.25
BSF-M-D-1A-12.0	16.30	3.50	7.25
BSF-M-D-1A-14.5	17.50	3.50	7.25
BSF-M-E-1A-5.0	14.30	4.50	8.50
BSF-M-E-1A-7.5	15.50	4.50	8.50
BSF-M-E-1A-10.0	16.80	4.50	8.50
BSF-M-E-1A-12.5	18.10	4.50	8.50
BSF-M-E-1A-15.0	19.30	4.50	8.50
BSF-M-E-1A-17.5	20.60	4.50	8.50
BSF-M-F-1A-5.5	17.20	5.00	10.00
BSF-M-F-1A-9.0	19.00	5.00	10.00
BSF-M-F-1A-12.5	20.80	5.00	10.00
BSF-M-F-1A-16.0	22.60	5.00	10.00
BSF-M-F-1A-19.5	24.30	5.00	10.00
BSF-M-G-1A-6.0	20.80	6.00	12.00
BSF-M-G-1A-10.5	23.10	6.00	12.00
BSF-M-G-1A-15.0	25.40	6.00	12.00
BSF-M-G-1A-19.5	27.70	6.00	12.00
BSF-M-G-1A-24.0	29.90	6.00	12.00

BSF – časté dotazy

Dotaz	Odpověď
Nůž se při zastaveném vřetenu automaticky vyklopí (vertikální obrábění). Je to normální?	Ano. BSF funguje správně, i když se nůž automaticky vyklápí. Bezpodmínečně však musí být naprogramovány aktivační otáčky.
Po opracování pomocí nástroje BSF chybí zahloubení.	Zvolili jste správné aktivační otáčky? Zkontrolujte, zda se nůž nezasekl ve výřezu pro nůž. Pokud ano, odstraňte tento problém demontáží a vyčištěním nože a vyčištěním výřezu pro nůž.
Může být rozpěrný čep namontován z obou stran?	Ano.
Mám otvor s tolerancí H7. Poškodí BSF hotový otvor?	Riziko, že nástroj BSF poškodí stěnu otvoru, existuje. Doporučujeme nástroj BSF použít na přípravném průměru.
Je možné nástroj BSF upnout ve smršťovacím sklíčidle?	Ne. Stopka je vyrobena z nástrojové oceli a má jinou tepelnou roztažnost v porovnání s nástroji ze slinutého karbidu.
Nožové pouzdro je ve stopce upnuto 3 upínacími šrouby. Existuje předepsaná poloha?	Ne. BSF funguje v libovolné poloze.
Je zapotřebí filtrování chladiva?	Ano, chladicí médium musí být filtrováno s max. velikostí filtru 25 μ m.
Funguje nástroj i při tlaku chladiva nižším než 20 barů?	Je to možné. Funkci je třeba ověřit pro každou aplikaci samostatně.
Je možné obrábění s vnitřním chlazením?	Ano, avšak teprve když je nůž plně v řezu.