


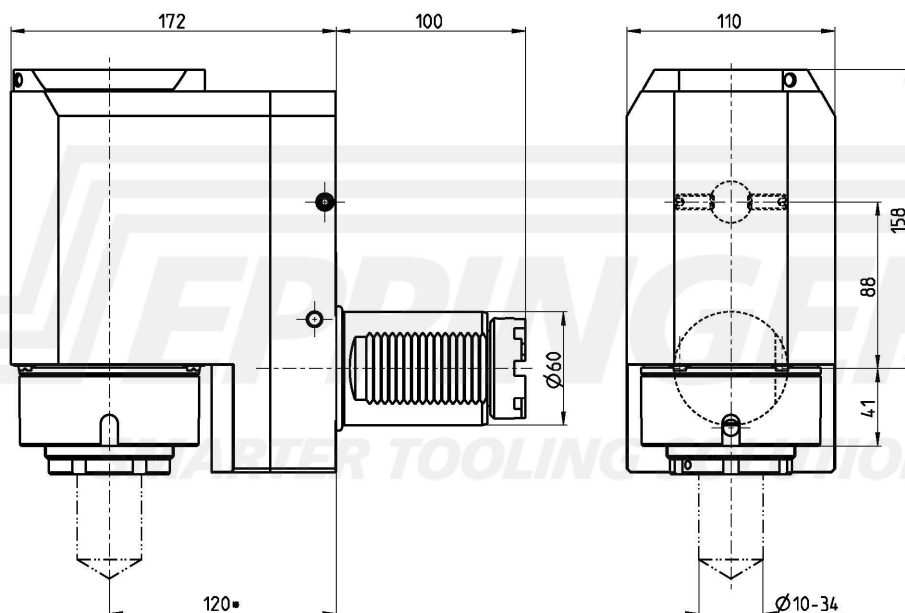


Drilling and milling head, angular, right hand, short collet chuck, ER50A, PRECI-FLEX®, external and central coolant supply

číslo součásti 9.911.310  
pro Baruffaldi TBMA 400 (60)

poměr 1:1  
otáčky na vstupu max. 4000 1/min.  
otáčky na výstupu max. 4000 1/min.  
Krutící moment max. 200 Nm  
Směr otáčení   
Rozsah dodání without wrench and collets

Příslušen. Collets see Equipment for Toolholders Z2.1  
Sealing washers see Equipment for Toolholders Z4.1  
Wrench for spindle 10008 , 15230  
PRECI-FLEX® Adapter  
Spindle cover see P99.1  
Spindle sealing see P99.1  
Coolant tubes 0.001.097



Technické údaje se můžou lišit

17.07.2007 | 03.09.2012