


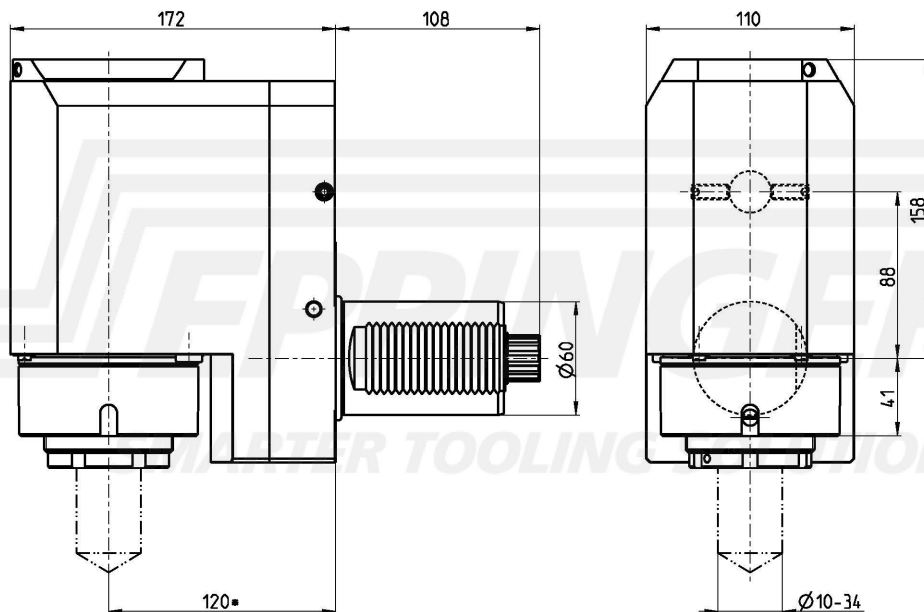


Drilling and milling head, angular, right hand, short  
collet chuck, ER50A, PRECI-FLEX®, external and central coolant  
supply

číslo součásti 9.911.137  
pro Sauter DIN5482 B25x22 (60)

poměr 1:1  
otáčky na vstupu max. 4000 1/min.  
otáčky na výstupu max. 4000 1/min.  
Krutící moment max. 200 Nm  
Směr otáčení   
Rozsah dodání without wrench and collets

Příslušen. Collets see Equipment for Toolholders Z2.1  
Sealing washers see Equipment for Toolholders Z4.1  
Wrench for spindle 10008 , 15230  
PRECI-FLEX® Adapter  
Spindle cover see P99.1  
Spindle sealing see P99.1  
Coolant tubes 0.001.097



Technické údaje se můžou lišit

23.03.2009 | 23.01.2014