
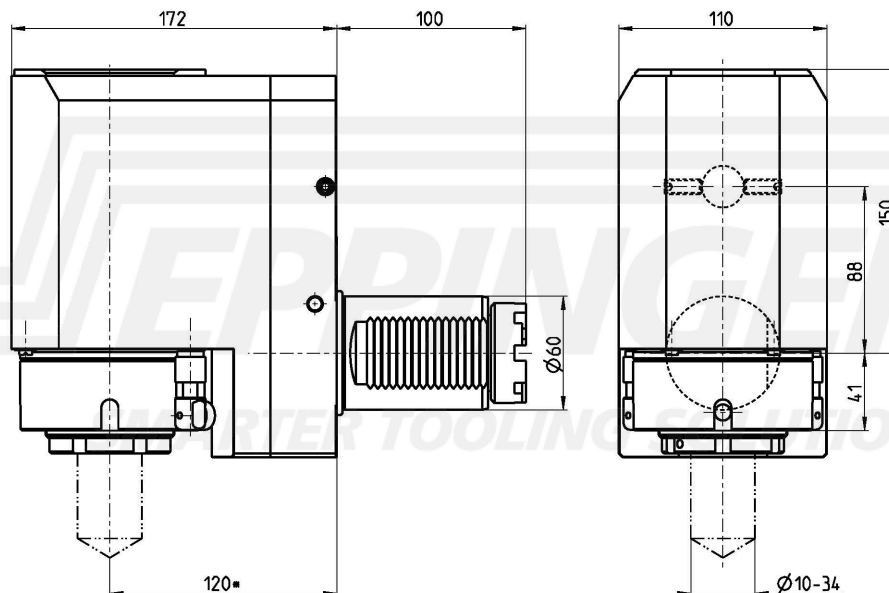




Drilling and milling head, angular, right hand, short  
collet chuck, ER50A, PRECI-FLEX®, external coolant supply

číslo součásti 9.909.310  
pro Baruffaldi TBMA 400 (60)

poměr 1:1  
otáčky na vstupu max. 4000 1/min.  
otáčky na výstupu max. 4000 1/min.  
Kroučící moment max. 200 Nm  
Směr otáčení   
Rozsah dodání without wrench and collets  
Příslušen. Collets see Equipment for Toolholders Z2.  
Wrench for spindle 10008, 15230  
PRECI-FLEX® Adapter  
Spindle cover see P99.1



Technické údaje se můžou lišit

17.07.2007 | 03.09.2012