


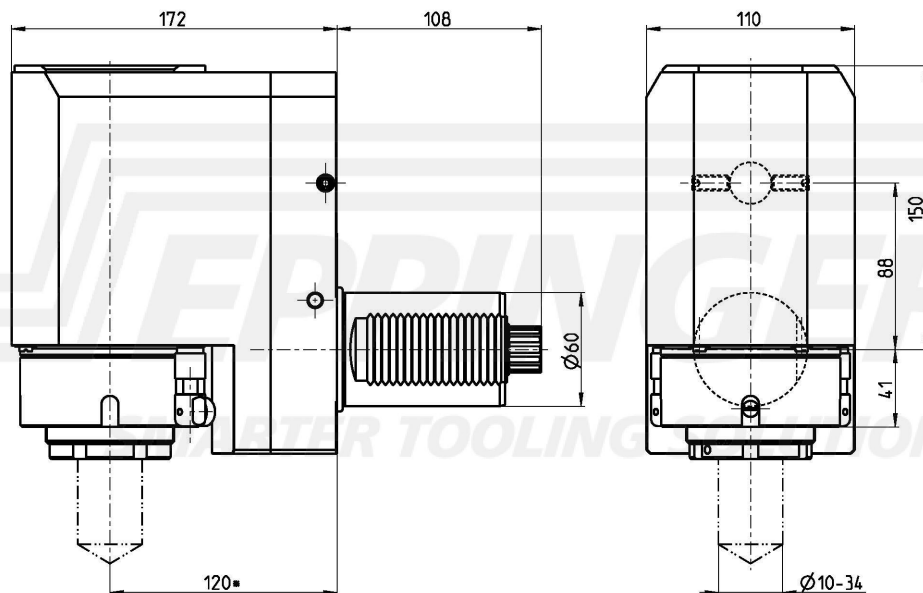


Drilling and milling head, angular, right hand, short
collet chuck, ER50A, PRECI-FLEX®, external coolant supply

číslo součásti 9.909.137
pro Sauter DIN5482 B25x22 (60)

poměr 1:1
otáčky na vstupu max. 4000 1/min.
otáčky na výstupu max. 4000 1/min.
Kroučící moment max. 200 Nm
Směr otáčení 
Rozsah dodání without wrench and collets

Příslušen. Collets see Equipment for Toolholders Z2.
Wrench for spindle 10008, 15230
PRECI-FLEX® Adapter
Spindle cover see P99.1



Technické údaje se můžou lišit

23.03.2009 | 23.01.2014