


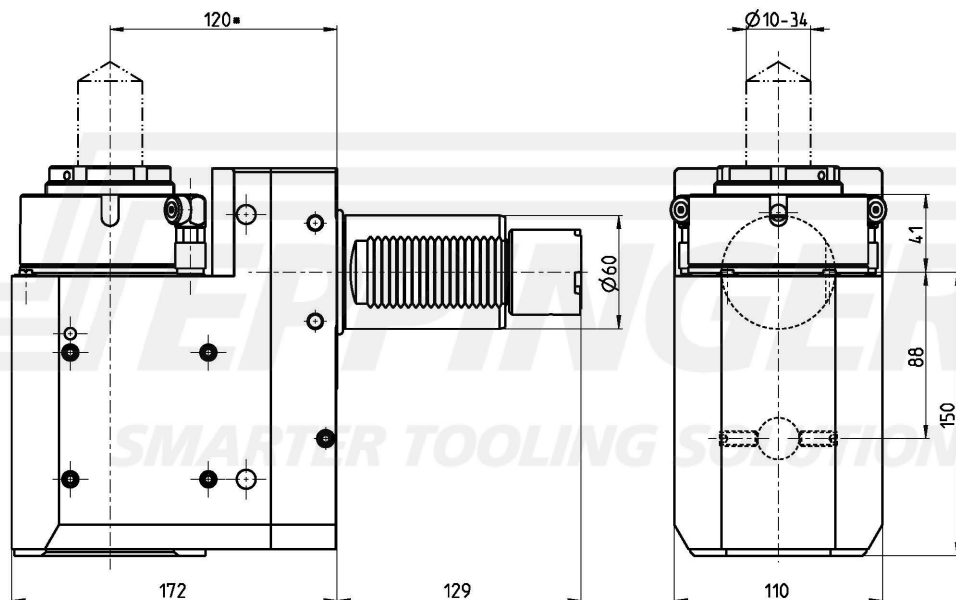
Drilling and milling head, angular, left hand, short
collet chuck, ER50A, PRECI-FLEX®, external coolant supply



číslo součásti 9.908.136
pro Okuma LB/LU45-M

poměr 1:1
otáčky na vstupu max. 4000 1/min.
otáčky na výstupu max. 4000 1/min.
Kroučící moment max. 200 Nm
Směr otáčení 
Rozsah dodání without wrench and collets
* Actual size inscribed on the tool

Příslušen. Collets see Equipment for Toolholders Z2.
Wrench for spindle 10008, 15230
PRECI-FLEX® Adapter
Spindle cover see P99.1



Technické údaje se můžou lišit

05.11.2007 | 17.09.2012