


Drilling and milling head, angular, right hand, short  
collet chuck, ER40A, PRECI-FLEX®  
external and central coolant supply

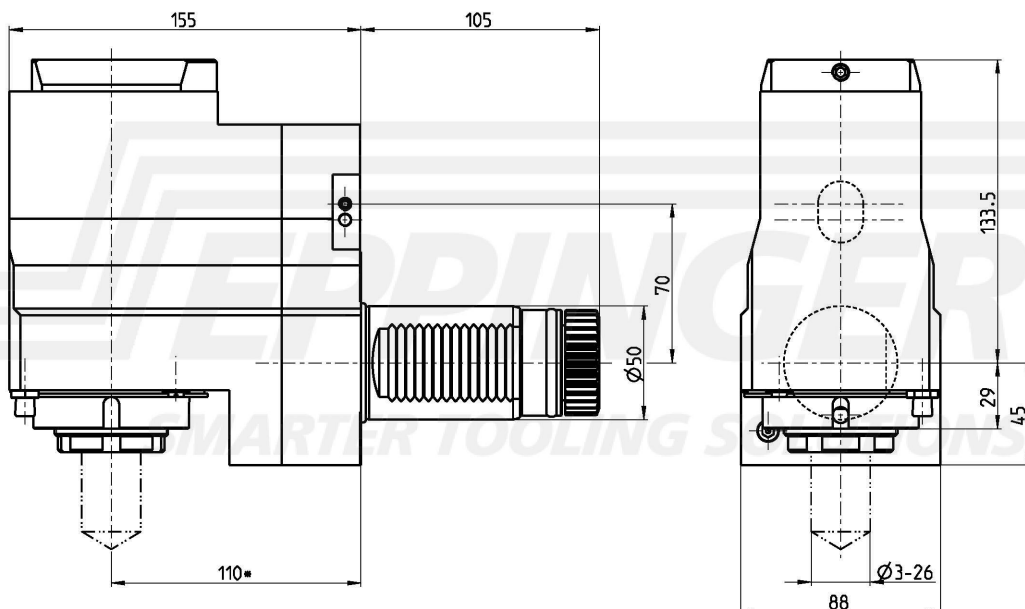


číslo součásti 9.845.288  
pro Traub TNA500/600/700 (50)

poměr 1:1  
otáčky na vstupu max. 4000 1/min.  
otáčky na výstupu max. 4000 1/min.  
Kroučící moment max. 100 Nm  
Směr otáčení   
Rozsah dodání without wrench and collets  
\* Actual size inscribed on the tool



Příslušen. Collets see Equipment for Toolholders Z2.1  
Sealing washers see Equipment for Toolholders Z4.1  
Wrench for spindle 0.000.468, 10006  
PRECI-FLEX® Adapter  
Spindle cover see P99.1  
Spindle sealing see P99.1  
Coolant tubes 0.000.378



Technické údaje se můžou lišit

09.08.2004 | 26.09.2013