


Drilling and milling head, angular, left hand, short
collet chuck, ER40A, PRECI-FLEX®
external and central coolant supply

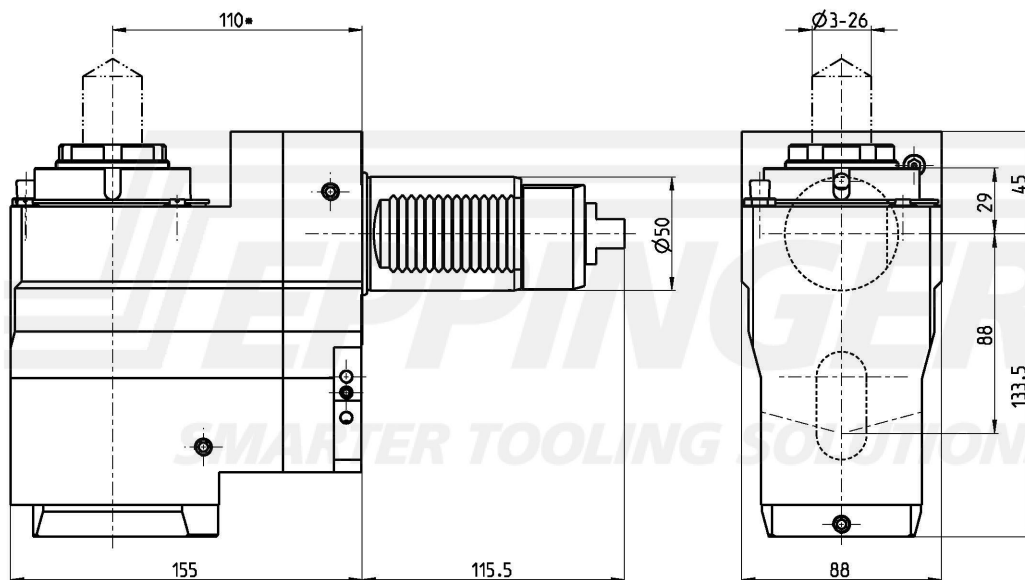


číslo součásti 9.844.314
pro EMAG VSC 7

poměr 1:1
otáčky na vstupu max. 4000 1/min.
otáčky na výstupu max. 4000 1/min.
Krouťicí moment max. 100 Nm
Směr otáčení 
Rozsah dodání without wrench and collets
* Actual size inscribed on the tool



Příslušen. Collets see Equipment for Toolholders Z2.1
Sealing washers see Equipment for Toolholders Z4.1
Wrench for spindle 0.000.468, 10006
PRECI-FLEX® Adapter
Spindle cover see P99.1
Spindle sealing see P99.1
Coolant tubes 0.000.378



Technické údaje se mohou lišit

25.06.2013 | 23.09.2013