




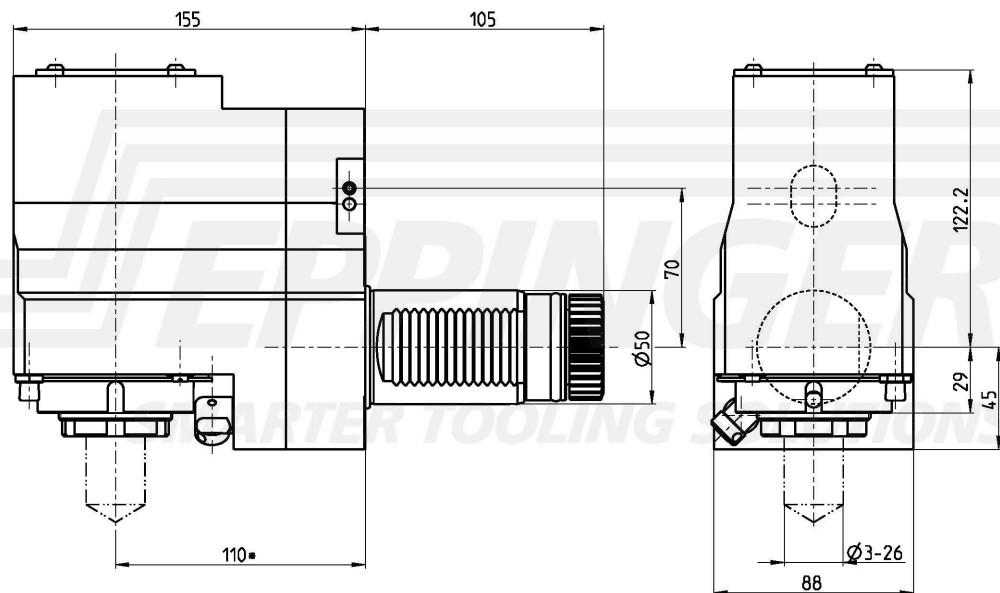
Drilling and milling head, angular, right hand, short
collet chuck, ER40A, PRECI-FLEX®, external coolant supply

číslo součásti 9.841.288
pro Traub TNA500/600/700 (50)

poměr 1:1
otáčky na vstupu max. 4000 1/min.
otáčky na výstupu max. 4000 1/min.
Krouťící moment max. 100 Nm
Směr otáčení 
Rozsah dodání without wrench and collets
* Actual size inscribed on the tool



Příslušen. Collets see Equipment for Toolholders Z2.
Wrench for spindle 10006, 0.000.468
PRECI-FLEX® Adapter
Spindle cover see P99.1



Technické údaje se můžou lišit

09.08.2004 | 26.09.2013