


Drilling and milling head, angular, left hand, short  
collet chuck, ER40A, PRECI-FLEX®, external coolant supply

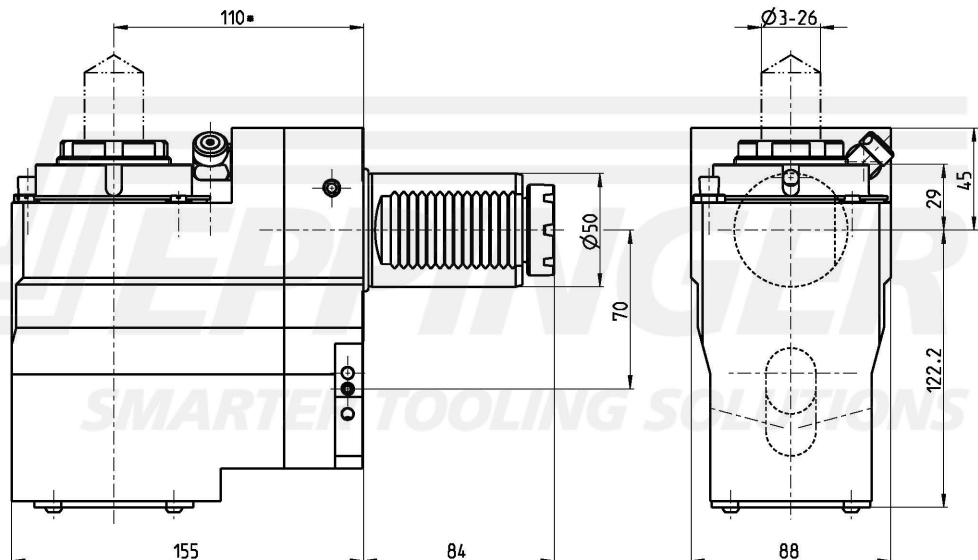


číslo součásti 9.840.270  
pro Baruffaldi TOEM/TBMA 250/12 (50)

poměr 1:1  
otáčky na vstupu max. 4000 1/min.  
otáčky na výstupu max. 4000 1/min.  
Krouťicí moment max. 100 Nm  
Směr otáčení   
Rozsah dodání without wrench and collets  
\* Actual size inscribed on the tool



Příslušen. Collets see Equipment for Toolholders Z2.  
Wrench for spindle 10006, 0.000.468  
PRECI-FLEX® Adapter  
Spindle cover see P99.1



Technické údaje se můžou lišit

21.09.2009 | 05.09.2012