


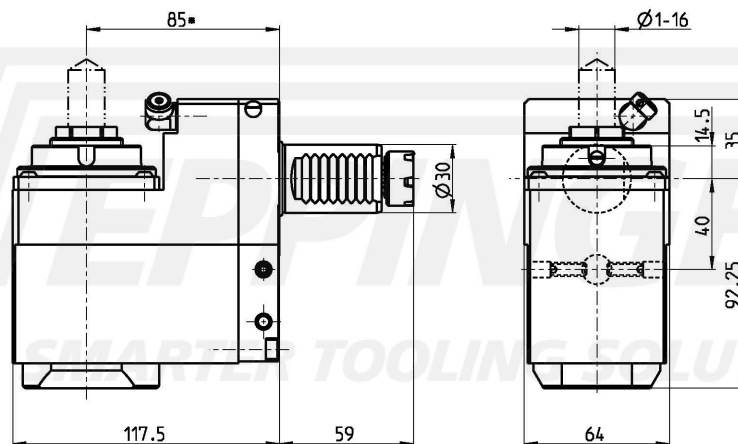
Drilling and milling head, angular, left hand, short  
collet chuck, ER25A, PRECI-FLEX®, external coolant supply



číslo součásti 9.500.281  
pro Baruffaldi TOEM/TBMA 160/12 (30)

poměr 1:1  
otáčky na vstupu max. 6000 1/min.  
otáčky na výstupu max. 6000 1/min.  
Krouťicí moment max. 40 Nm  
Směr otáčení   
Rozsah dodání without wrench and collets  
\* Actual size inscribed on the tool

Příslušen. Collets see Equipment for Toolholders Z2.  
Wrench for spindle 10006  
PRECI-FLEX® Adapter  
Spindle cover see P99.1



Technické údaje se můžou lišit

27.06.2005 | 28.08.2012