


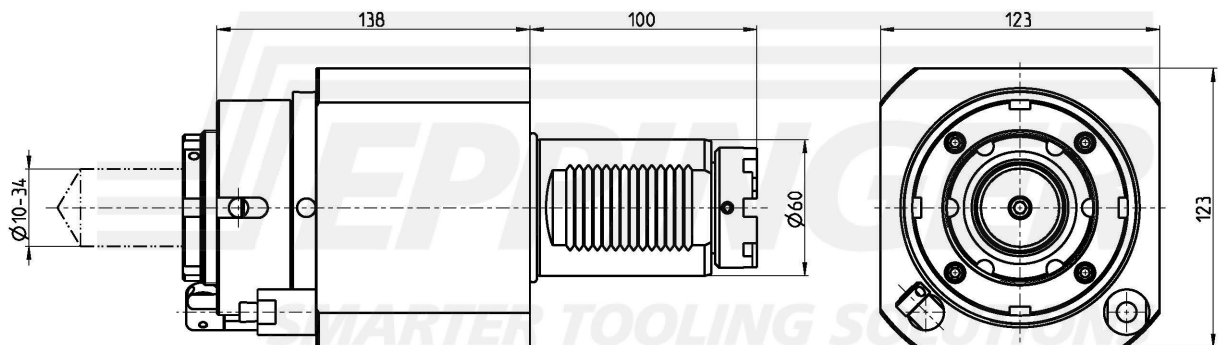
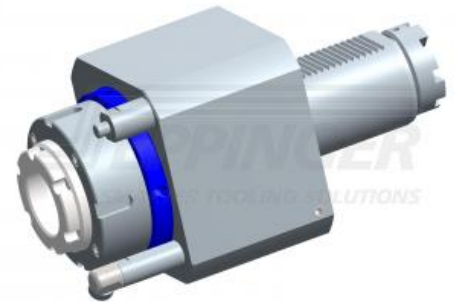
Drilling and milling head, straight
collet chuck, ER50A, PRECI-FLEX®, external coolant supply



číslo součásti 8.903.310
pro Baruffaldi TBMA 400 (60)

poměr 1:1
otáčky na vstupu max. 4000 1/min.
otáčky na výstupu max. 4000 1/min.
Kroučící moment max. 200 Nm
Směr otáčení 
Rozsah dodání without wrench and collets

Příslušen. Collets see Equipment for Toolholders Z2.
Wrench for spindle 10008, 0.000.703
PRECI-FLEX® Adapter
Spindle cover see P99.1



Technické údaje se můžou lišit

17.07.2007 | 03.09.2012