


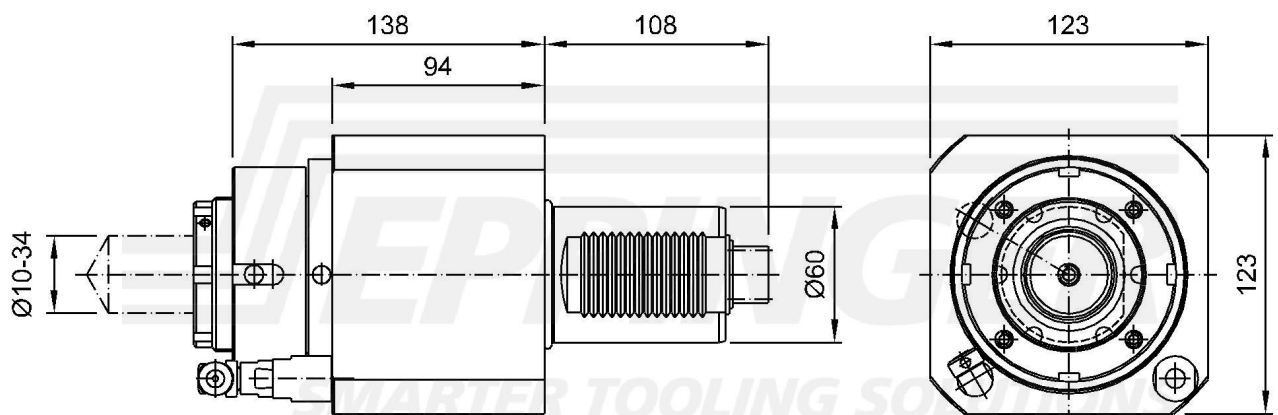
Drilling and milling head, straight
collet chuck, ER50A, PRECI-FLEX®, external coolant supply



číslo součásti 8.903.137
pro Sauter DIN5482 B25x22 (60)

poměr 1:1
otáčky na vstupu max. 4000 1/min.
otáčky na výstupu max. 4000 1/min.
Krouticí moment max. 200 Nm
Směr otáčení 
Rozsah dodání without wrench and collets

Příslušen. Collets see Equipment for Toolholders Z2.
Wrench for spindle 10008, 0.000.703
PRECI-FLEX® Adapter
Spindle cover see P99.1



Technické údaje se mohou lišit

23.03.2009 | 23.01.2014