


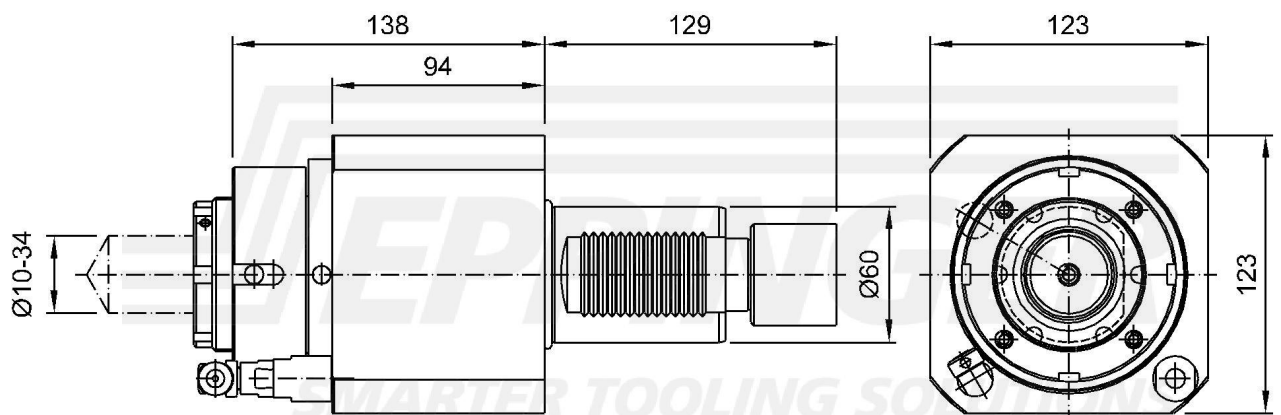
Drilling and milling head, straight  
collet chuck, ER50A, PRECI-FLEX®, external coolant supply



číslo součásti 8.903.136  
pro Okuma LB/LU45-M

poměr 1:1  
otáčky na vstupu max. 4000 1/min.  
otáčky na výstupu max. 4000 1/min.  
Krouticí moment max. 200 Nm  
Směr otáčení   
Rozsah dodání without wrench and collets

Příslušen. Collets see Equipment for Toolholders Z2.  
Wrench for spindle 10008, 0.000.703  
PRECI-FLEX® Adapter  
Spindle cover see P99.1



Technické údaje se mohou lišit

05.11.2007 | 17.09.2012

ESA Eppinger GmbH | Breitwiesenweg 2-8 | 73770 Denkendorf, Germany | www.eppinger.de