


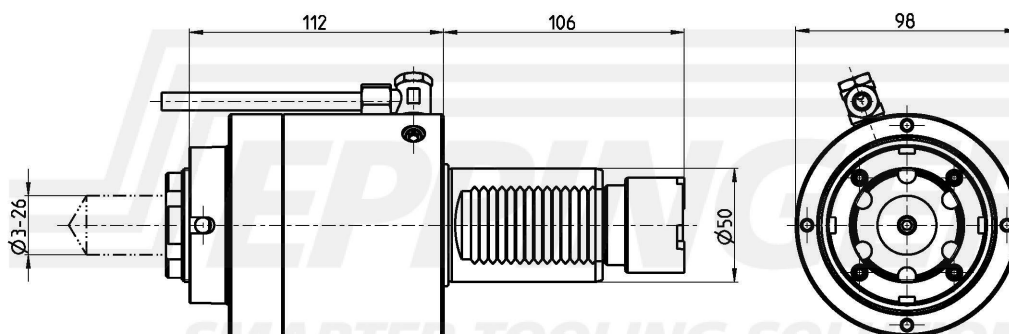
Drilling and milling head, straight  
collet chuck, ER40A, PRECI-FLEX®, external coolant supply



číslo součásti 8.820.301  
pro Okuma LU35-M

poměr 1:1  
otáčky na vstupu max. 4000 1/min.  
otáčky na výstupu max. 4000 1/min.  
Krouťicí moment max. 100 Nm  
Směr otáčení   
Rozsah dodání without wrench and collets

Příslušen. Collets see Equipment for Toolholders Z2.  
Wrench for spindle 10006, 10009  
PRECI-FLEX® Adapter  
Spindle cover see P99.1



Technické údaje se můžou lišit

19.10.2005 | 10.03.2015