


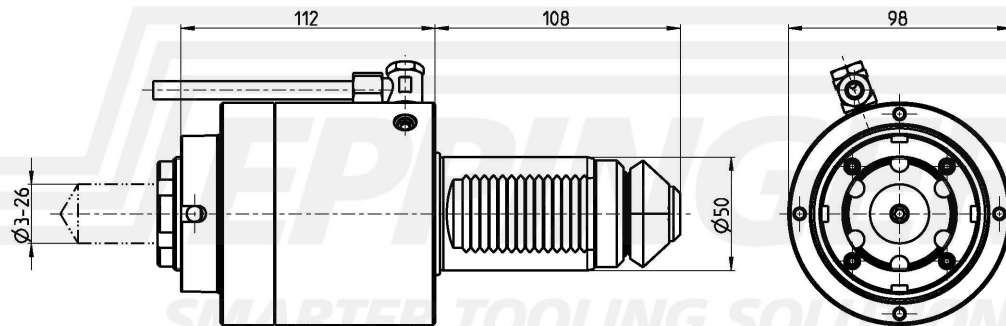
Drilling and milling head, straight
collet chuck, ER40A, PRECI-FLEX®, external coolant supply



číslo součásti 8.820.294
pro EMAG VSC 300/400

poměr 1:1
otáčky na vstupu max. 4000 1/min.
otáčky na výstupu max. 4000 1/min.
Kрутící moment max. 100 Nm
Směr otáčení 
Rozsah dodání without wrench and collets

Příslušen. Collets see Equipment for Toolholders Z2.
Wrench for spindle 10006, 10009
PRECI-FLEX® Adapter
Spindle cover see P99.1



Technické údaje se můžou lišit

22.03.2005 | 12.09.2012