


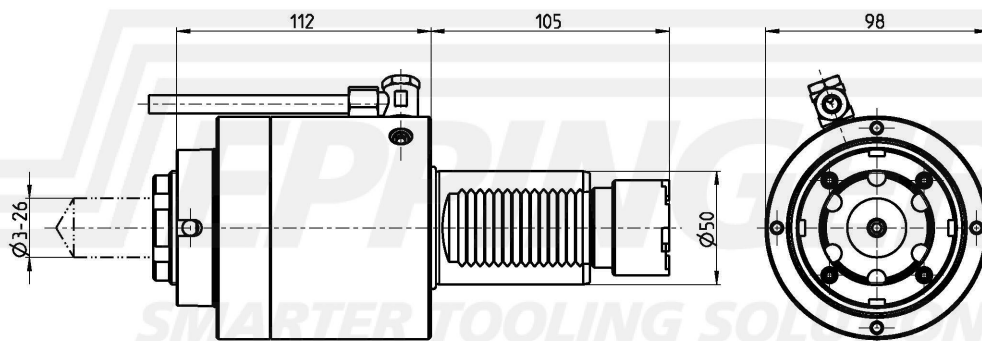
Drilling and milling head, straight  
collet chuck, ER40A, PRECI-FLEX®, external coolant supply



číslo součásti 8.820.285  
pro Okuma LB35II-M (ab Baujahr 06/2001)

poměr 1:1  
otáčky na vstupu max. 4000 1/min.  
otáčky na výstupu max. 4000 1/min.  
Kroučící moment max. 100 Nm  
Směr otáčení   
Rozsah dodání without wrench and collets

Příslušen. Collets see Equipment for Toolholders Z2.  
Wrench for spindle 10006, 10009  
PRECI-FLEX® Adapter  
Spindle cover see P99.1



Technické údaje se mohou lišit

03.03.2004 | 18.09.2012

ESA Eppinger GmbH | Breitwiesenweg 2-8 | 73770 Denkendorf, Germany | www.eppinger.de