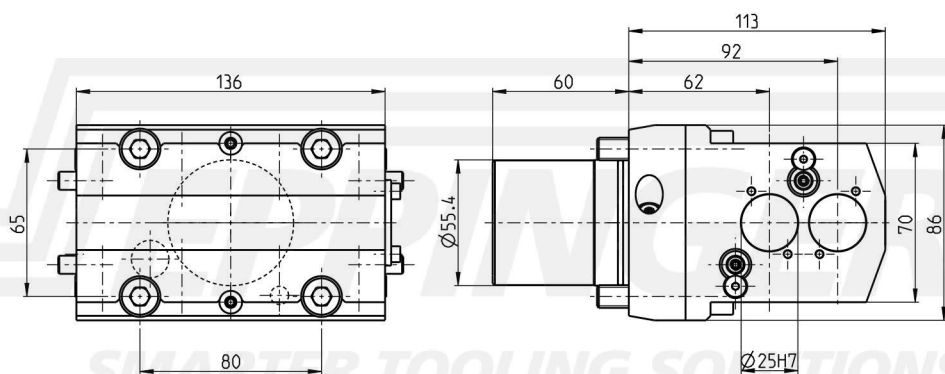


Boring bar holder, angular, left hand - right hand
cylindrical chuck $\text{\O}25$, external and central coolant supply



číslo součásti 7.172.352
pro Okuma LT2000EX (V16)

Příslušen. Bushing Type E
see Equipment for Toolholders Z5.1



Technické údaje se můžou lišit

18.06.2018 | 18.06.2018

ESA Eppinger GmbH | Breitwiesenweg 2-8 | 73770 Denkendorf, Germany | www.eppinger.de