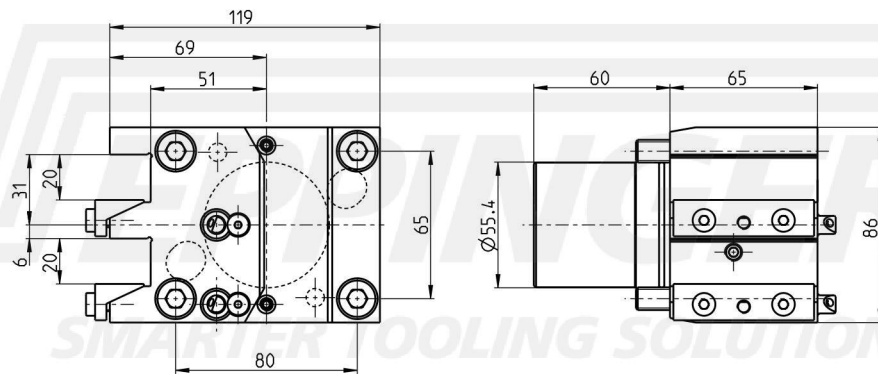
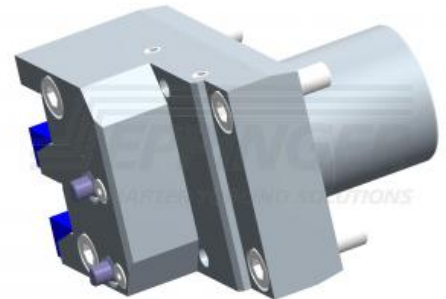


Tool holder, straight, multiple
rectangular transverse, external coolant supply



číslo součásti 7.172.345
pro Okuma LT2000EX (V16)



Technické údaje se můžou lišit

18.06.2018 | 18.06.2018