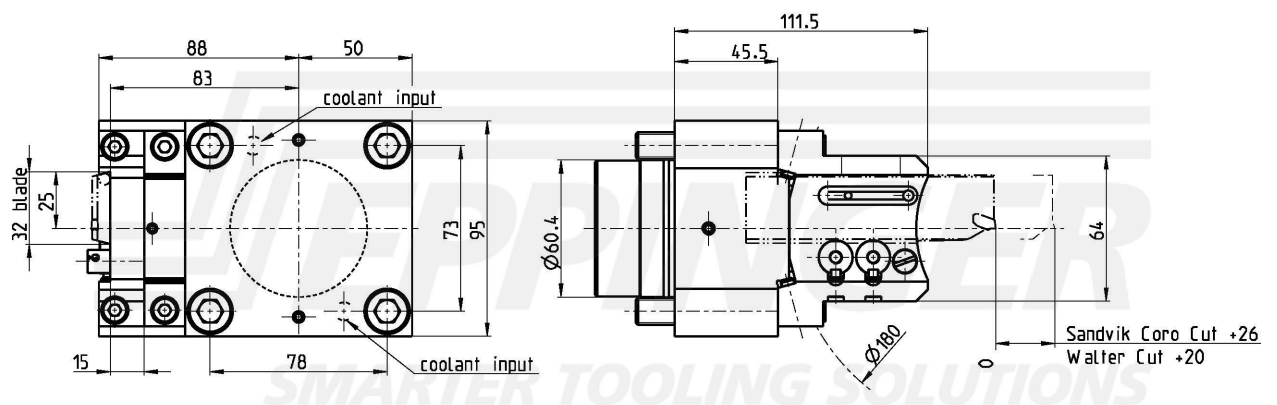


Cut-off tool holder, direction of rotation M3
external and central coolant supply
Tool height H=32



číslo součásti 7.171.712
pro Okuma LT2000EX (V12)



Technické údaje se mohou lišit

25.09.2017 | 25.09.2017