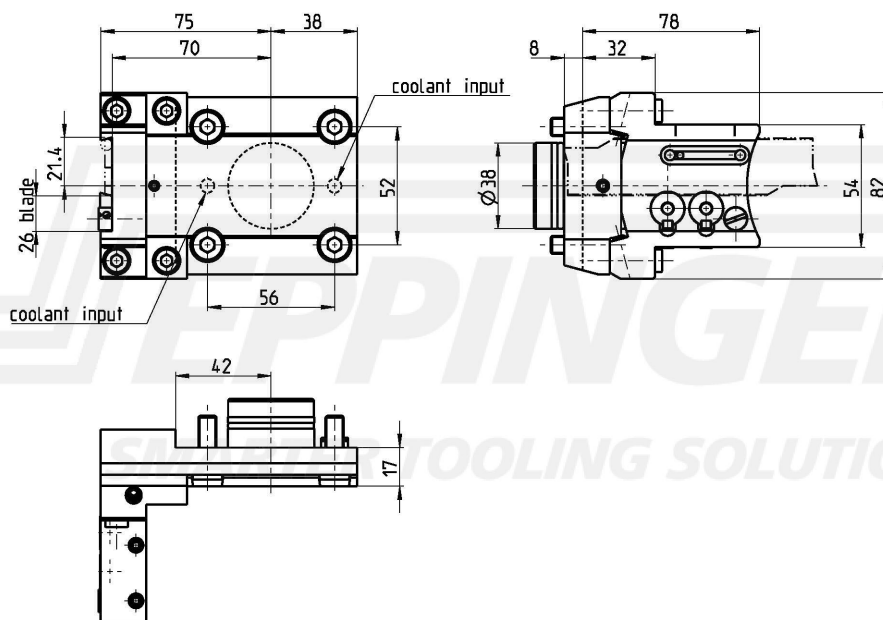


Cut-off tool holder, direction of rotation M3
external and central coolant supply
Tool height H=26



číslo součásti 7.170.635
pro Miyano BNA-34/42 C/S/MSY



Technické údaje se mohou lišit

01.09.2016 | 01.09.2016

ESA Eppinger GmbH | Breitwiesenweg 2-8 | 73770 Denkendorf, Germany | www.eppinger.de