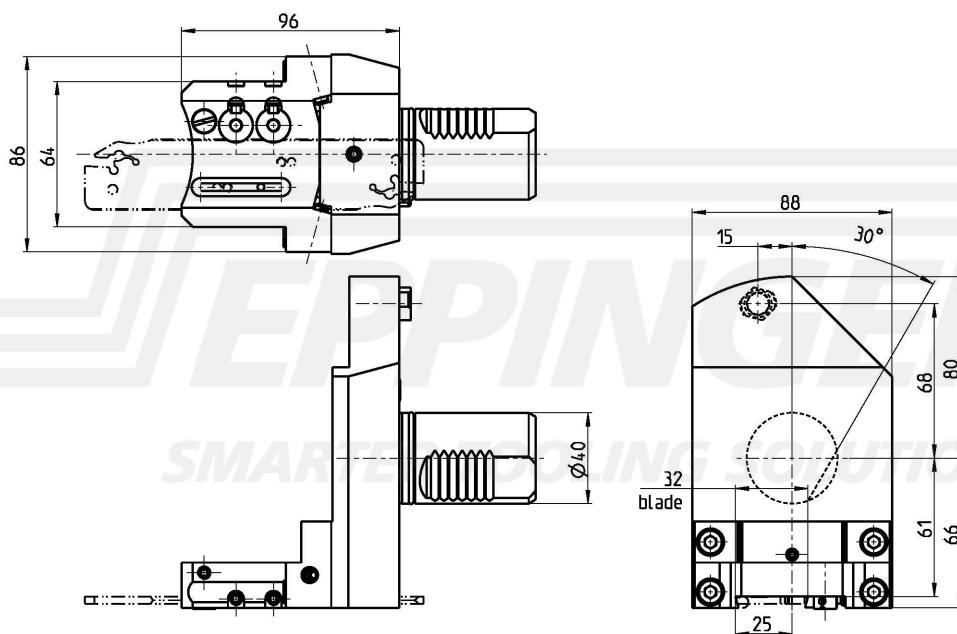


Cut-off tool holder, direction of rotation M3
external and central coolant supply
Tool height H=32



číslo součásti 7.170.270

pro Mazak QT 100 M(S,SY) 12 [VDI] / QTN 100-M



Technické údaje se můžou lišit

02.05.2016 | 02.05.2016