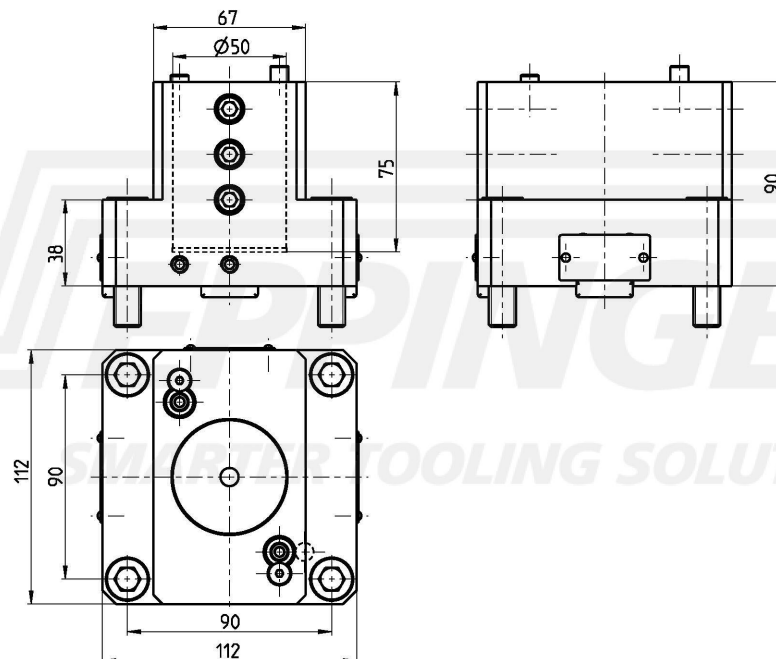


Boring bar holder
cylindrical chuck $\text{\O}50$, external and central coolant supply



číslo součásti 7.079.015
pro EMAG VL 8 (BMT75)

Příslušen. Bushing Type F
see Equipment for Toolholders Z5.1



Technické údaje se můžou lišit

20.01.2015 | 31.08.2015

ESA Eppinger GmbH | Breitwiesenweg 2-8 | 73770 Denkendorf, Germany | www.eppinger.de