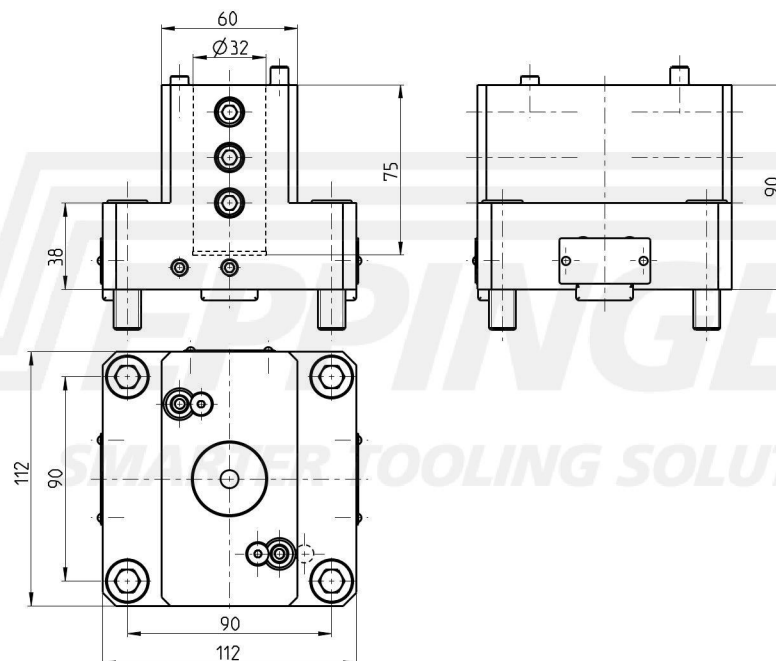


Boring bar holder
cylindrical chuck $\text{\O}32$, external and central coolant supply



číslo součásti 7.078.924
pro EMAG VL 8 (BMT75)



Technické údaje se můžou lišit

24.11.2014 | 13.07.2017