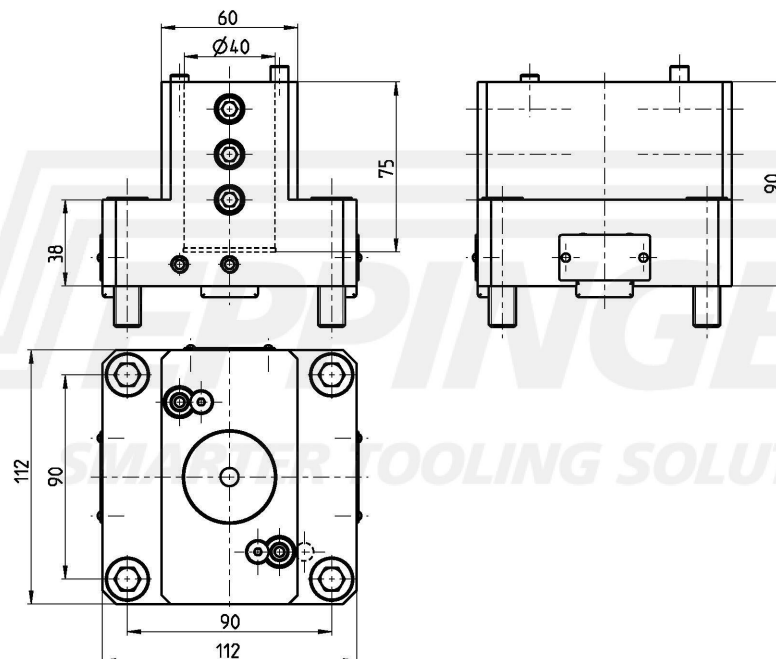


Boring bar holder  
cylindrical chuck  $\text{\O}40$ , external and central coolant supply



číslo součásti 7.078.206  
pro EMAG VL 8 (BMT75)

Příslušen. Bushing Type C  
see Equipment for Toolholders Z5.1



Technické údaje se můžou lišit

09.04.2014 09.04.2014