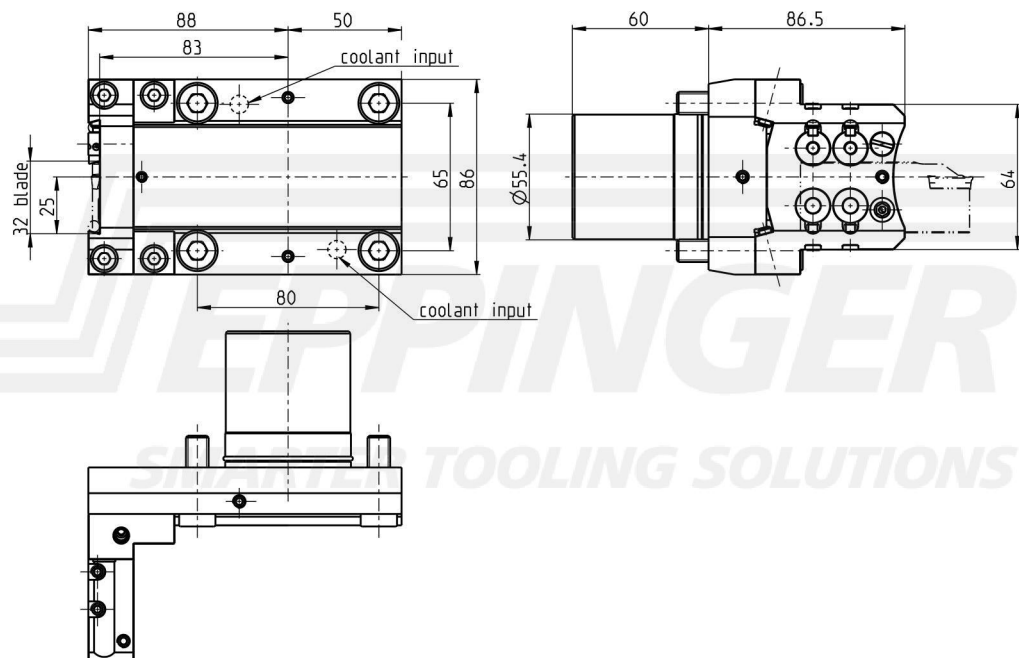


Cut-off tool holder, direction of rotation universal  
external and central coolant supply  
Tool height H=32



číslo součásti 7.075.855  
pro Okuma LT2000EX (V16)



Technické údaje se můžou lišit

11.10.2011 | 02.05.2016