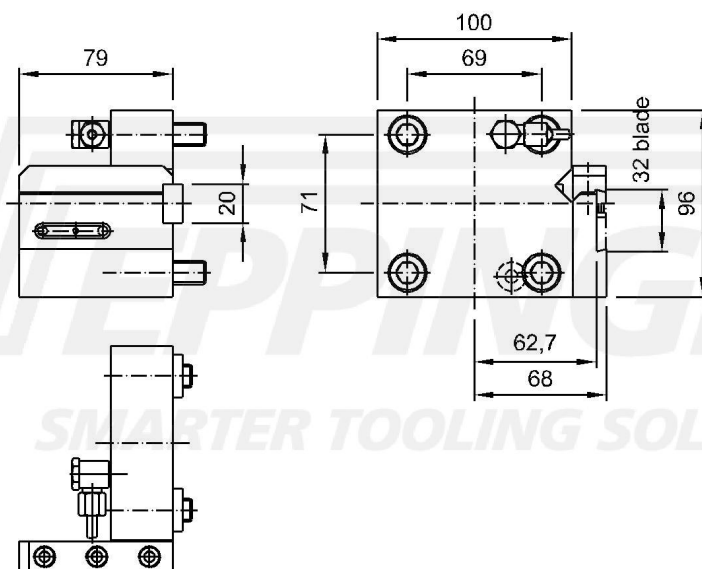


Cut-off tool holder, direction of rotation M3
external and central coolant supply
Tool height H=32



číslo součásti 7.072.562

pro Nakamura-Tome TW-20/WT-300/SC-300/Super NTX



Technické údaje se můžou lišit

13.07.2005 | 13.12.2016