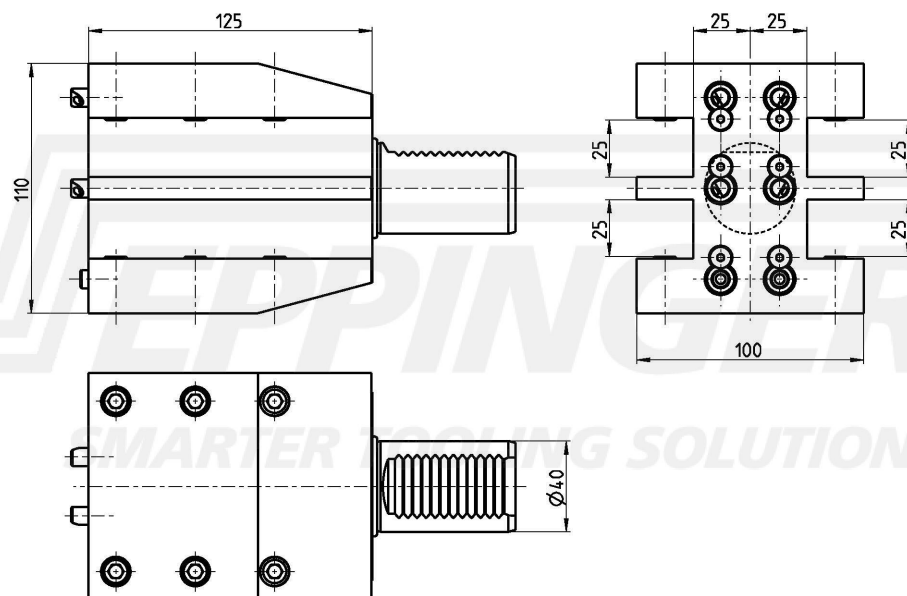


Tool holder, straight, multiple
rectangular transverse, external coolant supply



číslo součásti 7.040.840

pro Hardinge GS 200/250 MS(Y) (DIN 1809, VDI 40)



Technické údaje se můžou lišit

03.04.2012 | 15.11.2012