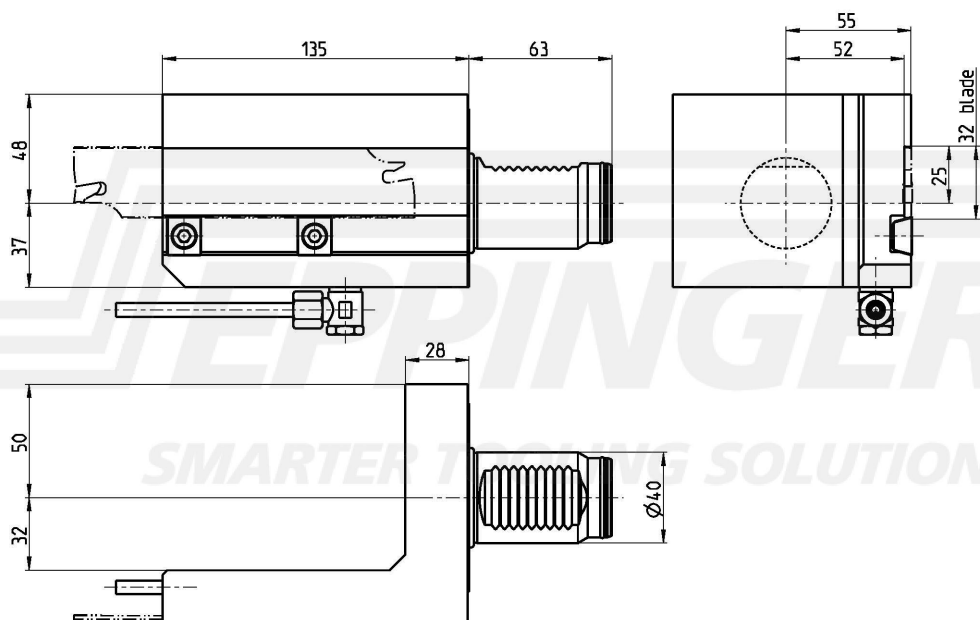
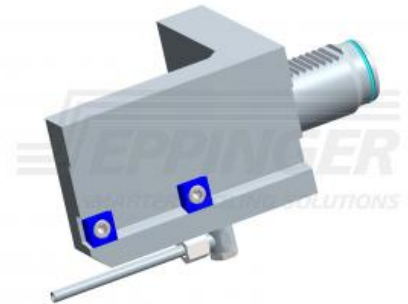


Cut-off tool holder, direction of rotation M4
external and central coolant supply
Tool height H=32



číslo součásti 7.040.810
pro Murata Muratec MT25



Technické údaje se můžou lišit

15.10.2008 | 13.12.2016

ESA Eppinger GmbH | Breitwiesenweg 2-8 | 73770 Denkendorf, Germany | www.eppinger.de