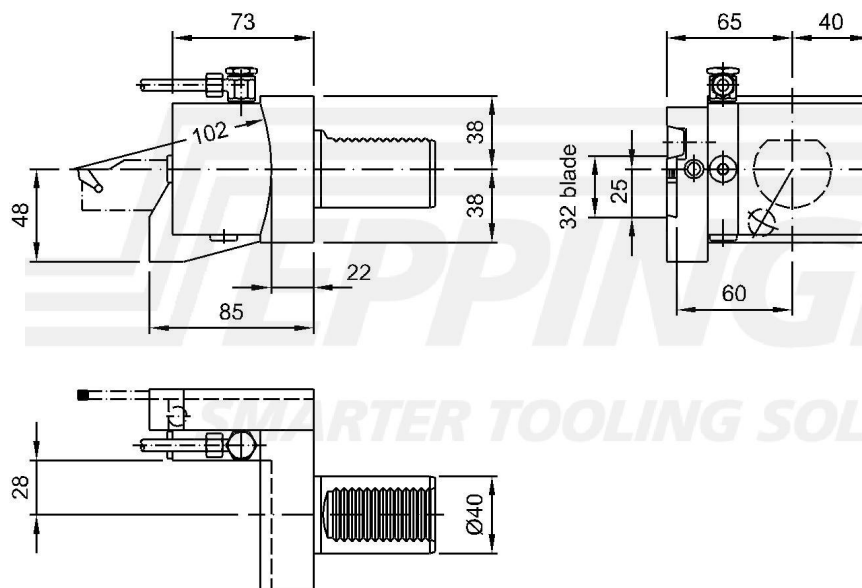


Cut-off tool holder, direction of rotation M4
external and central coolant supply
Tool height H=32



číslo součásti 7.040.188
pro Cincinnati Avenger



Technické údaje se můžou lišit

28.02.2000 | 02.05.2016