

# K KEMMLER®

## Präzisionswerkzeuge

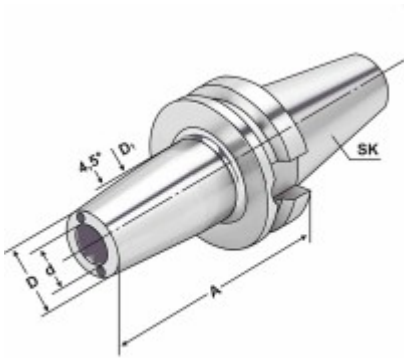
### Schrumpffutter BT 50-06-100 mit Kühlkanälen AD/B



**237,00 €**

zzgl. MwSt. zzgl. Versandkosten

Marke: Kemmler GmbH  
Bestell-Nr.: 506.71.06.K



#### Verwendung:

Zur Aufnahme von Werkzeugen mit Zylinderschaft.

#### Hinweis:

Aufnahmen für Induktiv-, Kontakt- und Heißluftschumpfgeräte geeignet. Schafttoleranz bei  $\varnothing$  3, 4 und 5 mm = h4, bei  $\varnothing$  6 –  $\varnothing$  32 mm = h6

Für  $\varnothing$  3, 4 und 5 mm nur Hartmetallschäfte verwenden.

I1 = max. Einstecktiefe

I2 = max. Verstellweg

- Sämtliche Aufnahmen werden aus geschmiedetem Stahl gefertigt
- Spezifisch, verzugsarm gehärtet
- Oberflächenhärte HRC 58-60
- Härtetiefe 0,8mm-0,9mm
- Kegelwinkeltoleranz < AT 3 nach DIN 2080
- Oberflächenrauigkeit Ra < 0,4  $\mu$ m
- Zugfestigkeit im Kern von min. 800 N/mm<sup>2</sup> nach DIN
- Alle Funktionsflächen feinbearbeitet

**Artikeleigenschaften**

klein_d:	6
Kühlkanalbohrung:	Ja
gross_A:	100
klein_l1_mod:	36
klein_l2_mod:	10
Rundlauf:	<= 0,003
Plananlage:	Nein
Innenkühlung:	Ja
Kühlung:	AD
Typ:	Schrumpffutter
Wuchtgüte:	G2.5   25.000 1/min
gross_D:	21
gross_D1_mod:	27
Kegel:	BT
Norm:	JIS B 6339
Kegelgröße:	50